



- 最新的 CMOS 感光器
- 众多通过测试的配件
- 高帧速

Small and powerful

Mako U - Ultra-compact USB3 Vision cameras

Mako U-503 搭载 ON Semi MT9P031 传感器，在 5.0 MP 分辨率下速度可达 14.0 帧/秒。

The Mako U is an attractively priced camera in a compact rugged industrial housing. It's equipped with an USB3 Vision-compliant interface technology to enable a reliable connection to your host system and image processing solution. Basic functionalities, including screw mount connectors and multiple I/Os, facilitate straightforward system integration. Mako cameras are equipped with high-quality CMOS sensors to support the realization of future-oriented applications.

Mako U monochrome USB3 Vision cameras have the same compact housing with a form factor of 49.5 x 29 x 29 mm. Screw locks ensure a safe electrical connection even in harsh industrial environments.

Every model is powered over the USB interface and has opto-isolated I/Os. The GPIOs give Mako U maximum flexibility to adapt to specific needs. The two non-isolated GPIO lines are TTL-based and programmable as input or output.

Options:

- Various IR cut/pass filters, protection glass, various lens mounts

性能参数

Mako U-503	
接口	USB3 Vision
分辨率	2592 × 1944
传感器	ON Semi MT9P031
传感器类型	CMOS

Mako U-503

快门种类	Rolling shutter
传感器尺寸	Type 1/2.5
像元尺寸	2.2 μm \times 2.2 μm
标准镜头接口	C-Mount, CS-Mount, S-Mount
最大满帧帧率	14 fps
ADC	12 Bit
缓存 (RAM)	128 MByte
非易失性内存 (Flash)	1024 KByte (仅限于选定型号)

成像性能

成像性能数据是基于欧洲机器视觉协会 (EMVA) 1288 发布的 3.1 版图像传感器和像机特征描述标准中的评估方法。测量值是在没有光学滤波片的全分辨率下，测量单色模型的典型值。请联系销售或工程师了解更多信息。

在波长为 529nm 下，量子转换效率 52 %

暗噪声 7.0 e^-

饱和电子数 6200 e^-

动态范围 58.6 dB

绝对灵敏度阈值 7.4 e^-

输出

Bit 位数	8/12 Bit
黑白像素格式	Mono8, Mono12, Mono12p

通用输入输出口 (GPIOs)

TTL I/Os	2 programmable GPIOs
光耦 I/Os	1 input, 1 output

工作条件/尺寸

工作温度 +5 °C to +45 °C (housing temperature)

电源要求 (DC) Power over USB 3.0

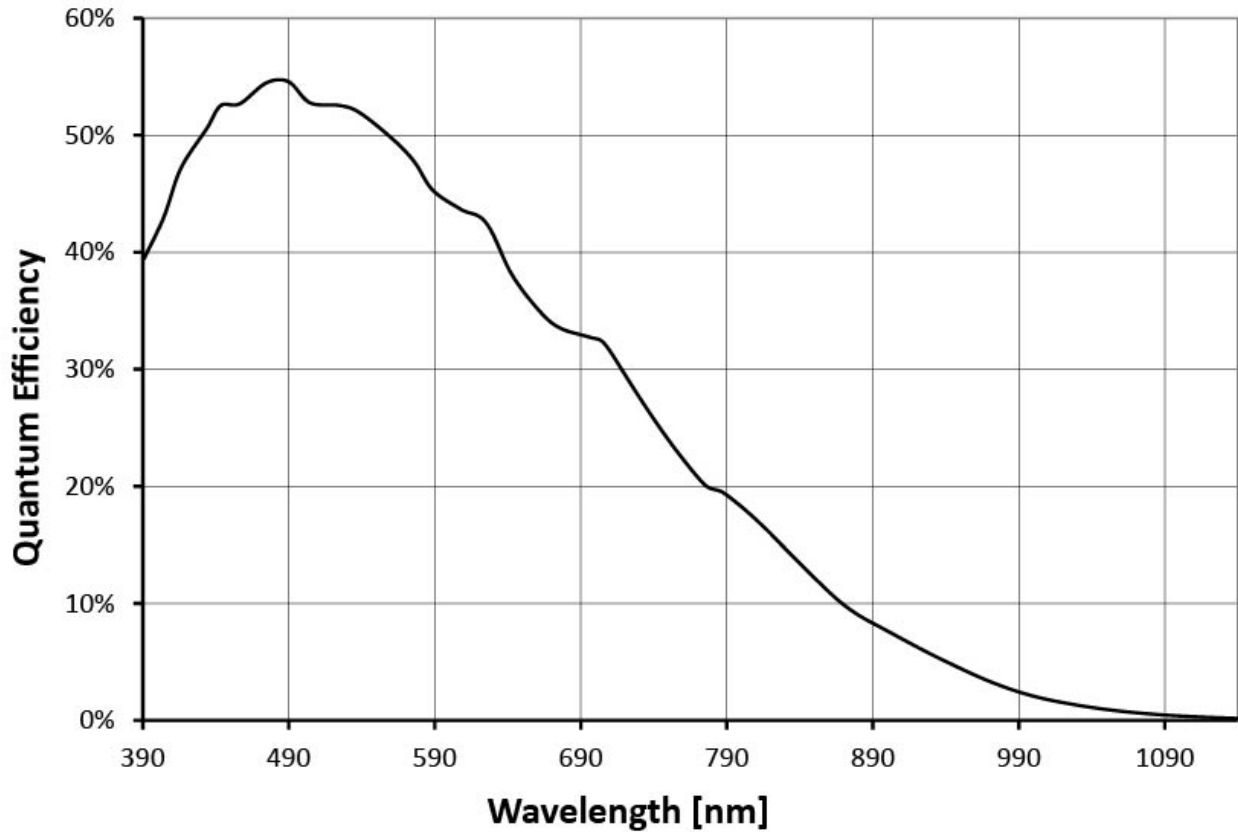
功耗 1.9 W at 5 VDC

重量 60 g

尺寸 (L \times W \times H in mm) 49.5 \times 29 \times 29 mm, 含连接器

符合规范 CE: 2014/30/EU (EMC), 2011/65/EU, incl. amendment 2015/863/EU (RoHS); FCC Class B

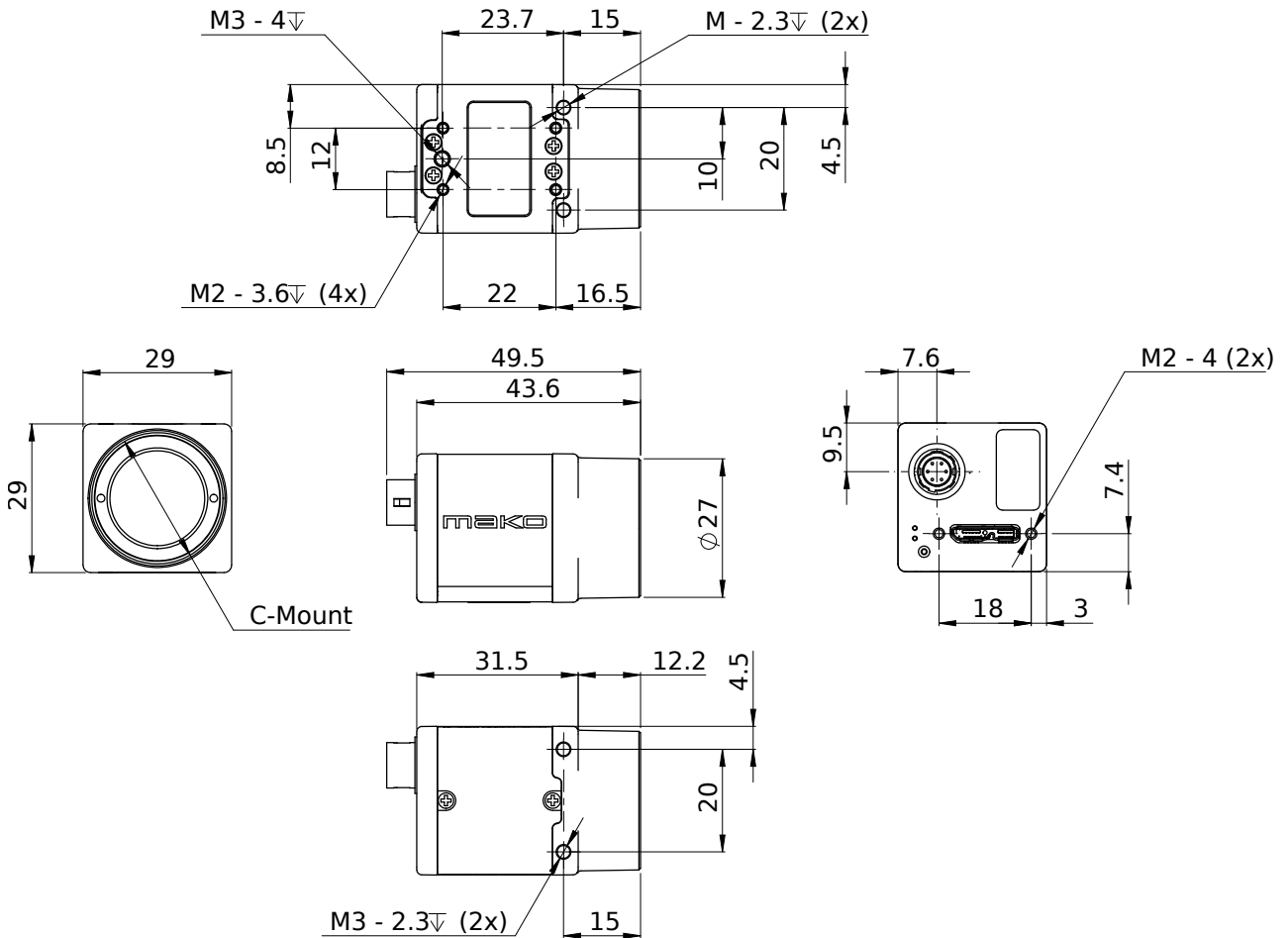
量子转换效率



特性

- 相机温度检测
- ROI (感兴趣的图像区域)
- 增益 (手动)
- 曝光 (手动)
- Gamma
- X 轴反转
- 相机数据传输量限制 (便捷的带宽控制)
- 同步输出模式: 触发等待, 曝光, 读出, 成像
- 用户设置可存储
- 非易失性用户内存 1024 KByte (仅限于选定型号)

外形尺寸



应用场景

Mako U 是一款外形紧凑并且价格相当实惠的 USB3.0 相机。与其他相机接口相比，USB3.0 技术有着更低的延迟和抖动时间，并且占用较少的 CPU 处理能力。典型的机器视觉应用场景有：

- 工厂自动化
- 电子制造
- 机器人
- 显微镜
- 医疗成像
- 制药行业
- 食品检测



- 包装行业
- ITS (智能交通解决方案)
- 更多...