



- 最新的 CMOS 感光器
- 众多通过测试的配件
- 高帧速

Small and powerful

## Mako U - Ultra-compact USB3 Vision cameras

Mako U-130 搭载 ON Semi PYTHON 1300 传感器，在 1.3 MP 分辨率下速度可达 168.0 帧/秒。

The Mako U is an attractively priced camera in a compact rugged industrial housing. It's equipped with an USB3 Vision-compliant interface technology to enable a reliable connection to your host system and image processing solution. Basic functionalities, including screw mount connectors and multiple I/Os, facilitate straightforward system integration. Mako cameras are equipped with high-quality CMOS sensors to support the realization of future-oriented applications.

Mako U monochrome USB3 Vision cameras have the same compact housing with a form factor of 49.5 x 29 x 29 mm. Screw locks ensure a safe electrical connection even in harsh industrial environments.

Every model is powered over the USB interface and has opto-isolated I/Os. The GPIOs give Mako U maximum flexibility to adapt to specific needs. The two non-isolated GPIO lines are TTL-based and programmable as input or output.

Options:

- Various IR cut/pass filters, protection glass, various lens mounts

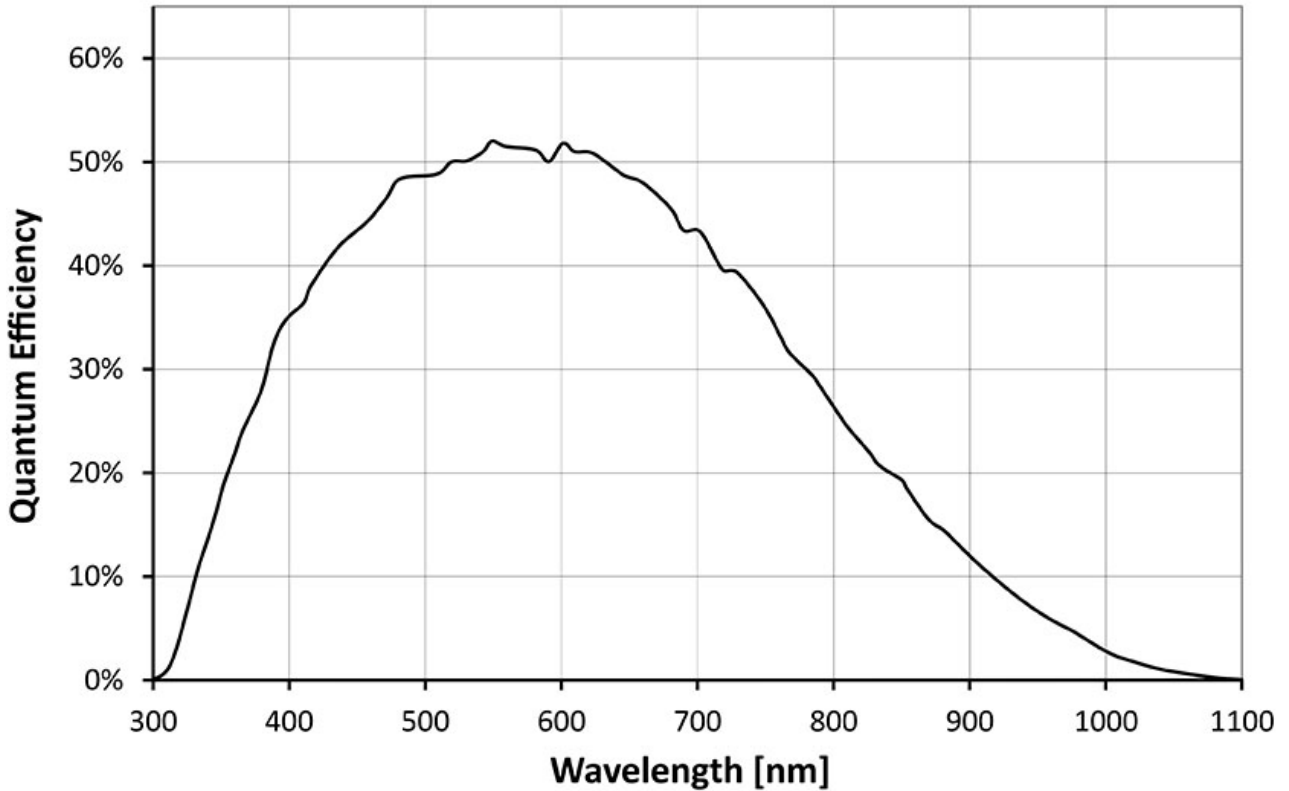
## 性能参数

| Mako U-130 |                     |
|------------|---------------------|
| 接口         | USB3 Vision         |
| 分辨率        | 1280 × 1024         |
| 传感器        | ON Semi PYTHON 1300 |
| 传感器类型      | CMOS                |

## Mako U-130

|   |  |
|---|--|
| 传感器尺寸   | Type 1/2   |
| 像元尺寸  | 4.8 $\mu\text{m}$ $\times$ 4.8 $\mu\text{m}$   |
| 标准镜头接口  | C-Mount, CS-Mount, S-Mount   |
| 最大满帧帧率  | 168 fps  |
| ADC   | 10 Bit   |
| 缓存 (RAM)  | 128 MByte  |
| 非易失性内存 (Flash)  | 1024 KByte (仅限于选定型号)   |
| <b>成像性能</b>   |  |
| <p>成像性能数据是基于欧洲机器视觉协会 (EMVA) 1288 发布的 3.1 版图像传感器和像机特征描述标准中的评估方法。测量值是在没有光学滤波片的全分辨率下，测量单色模型的典型值。请联系销售或工程师了解更多信息。</p> |  |
| 在波长为 529nm 下，量子转换效率   | 50 %   |
| 暗噪声   | 8.2 $e^-$  |
| 饱和电子数   | 6300 $e^-$   |
| 动态范围  | 57.1 dB  |
| 绝对灵敏度阈值   | 9.0 $e^-$  |
| <b>输出</b>   |  |
| Bit 位数  | 8/10 Bit   |
| 黑白像素格式  | Mono8, Mono10p   |
| <b>通用输入输出口 (GPIOs)</b>  |  |
| TTL I/Os  | 2 programmable GPIOs   |
| 光耦 I/Os   | 1 input, 1 output  |
| <b>工作条件/尺寸</b>  |  |
| 工作温度  | +5 $^{\circ}\text{C}$ to +45 $^{\circ}\text{C}$ (housing temperature)                |
| 电源要求 (DC)   | Power over USB 3.0   |
| 功耗  | 2.7 W at 5 VDC   |
| 重量  | 60 g   |
| 尺寸 (L $\times$ W $\times$ H in mm)  | 49.5 $\times$ 29 $\times$ 29 mm, 含连接器  |
| 符合规范  | CE: 2014/30/EU (EMC), 2011/65/EU, incl. amendment<br>2015/863/EU (RoHS); FCC Class B |

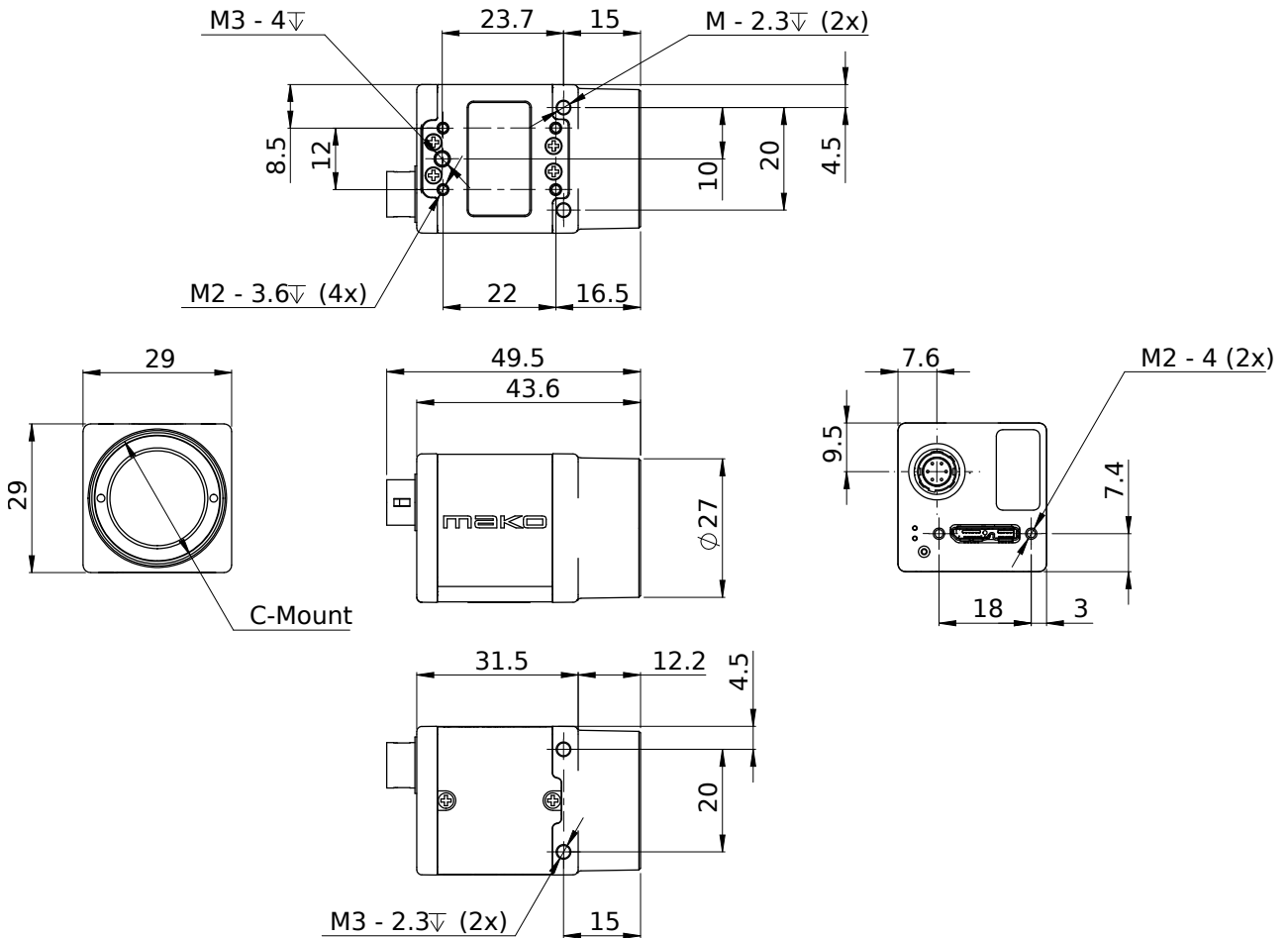
## 量子转换效率



## 特性

- 相机温度检测 · ROI (感兴趣的图像区域) · 增益(手动) · 曝光(手动) · Gamma
- X轴反转 · 相机数据传输量限制(便捷的带宽控制) · 同步输出模式: 触发等待, 曝光, 读出, 成像 · 用户设置可存储 · 非易失性用户内存 1024 KByte (仅限于选定型号)

## 外形尺寸



## 应用场景

Mako U 是一款外形紧凑并且价格相当实惠的 USB3.0 相机。与其他相机接口相比，USB3.0 技术有着更低的延迟和抖动时间，并且占用较少的 CPU 处理能力。典型的机器视觉应用场景有：

- 工厂自动化
- 电子制造
- 机器人
- 显微镜
- 医疗成像
- 制药行业
- 食品检测
- 包装行业
- ITS (智能交通解决方案)
- 还有更多...