



- 最新的 CMOS 感光器
- 众多通过测试的配件
- 高帧速

Small and powerful

Mako U - Ultra-compact USB3 Vision cameras

Mako U-051 搭载 ON Semi PYTHON 500 传感器，在 0.5 MP 分辨率下速度可达 391.0 帧/秒。

The Mako U is an attractively priced camera in a compact rugged industrial housing. It's equipped with an USB3 Vision-compliant interface technology to enable a reliable connection to your host system and image processing solution. Basic functionalities, including screw mount connectors and multiple I/Os, facilitate straightforward system integration. Mako cameras are equipped with high-quality CMOS sensors to support the realization of future-oriented applications.

Mako U monochrome USB3 Vision cameras have the same compact housing with a form factor of 49.5 x 29 x 29 mm. Screw locks ensure a safe electrical connection even in harsh industrial environments.

Every model is powered over the USB interface and has opto-isolated I/Os. The GPIOs give Mako U maximum flexibility to adapt to specific needs. The two non-isolated GPIO lines are TTL-based and programmable as input or output.

Options:

- Various IR cut/pass filters, protection glass, various lens mounts

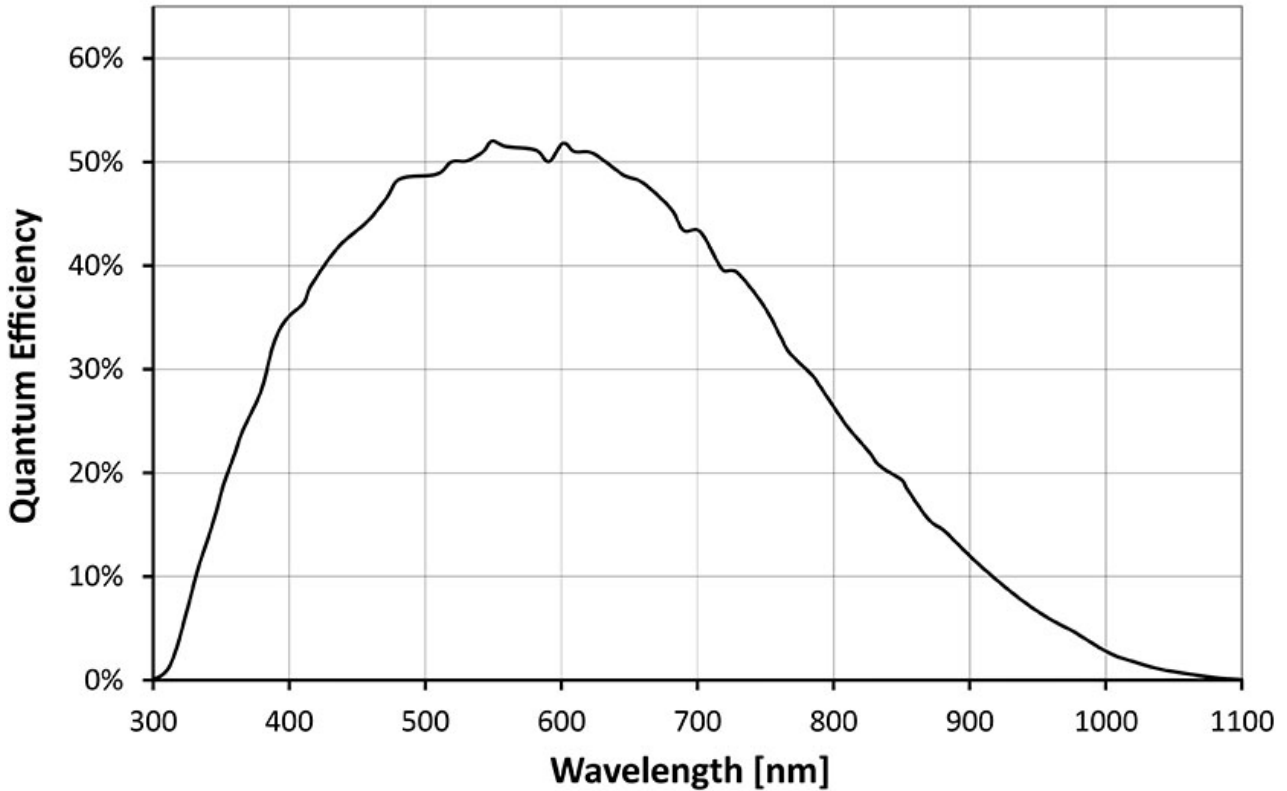
性能参数

| Mako U-051 | |
|------------|--------------------|
| 接口 | USB3 Vision |
| 分辨率 | 800 × 600 |
| 传感器 | ON Semi PYTHON 500 |
| 传感器类型 | CMOS |

Mako U-051

| | |
|---|--|
| 传感器尺寸 | Type 1/3.6 |
| 像元尺寸 | 4.8 μm \times 4.8 μm |
| 标准镜头接口 | C-Mount, CS-Mount, S-Mount |
| 最大满帧帧率 | 391 fps |
| ADC | 10 Bit |
| 缓存 (RAM) | 128 MByte |
| 非易失性内存 (Flash) | 1024 KByte (仅限于选定型号) |
| 成像性能 | |
| <p>成像性能数据是基于欧洲机器视觉协会 (EMVA) 1288 发布的 3.1 版图像传感器和像机特征描述标准中的评估方法。测量值是在没有光学滤波片的全分辨率下，测量单色模型的典型值。请联系销售或工程师了解更多信息。</p> | |
| 在波长为 529nm 下，量子转换效率 | 50 % |
| 暗噪声 | 8.2 e^- |
| 饱和电子数 | 6300 e^- |
| 动态范围 | 57.1 dB |
| 绝对灵敏度阈值 | 9.0 e^- |
| 输出 | |
| Bit 位数 | 8/10 Bit |
| 黑白像素格式 | Mono8, Mono10p |
| 通用输入输出口 (GPIOs) | |
| TTL I/Os | 2 programmable GPIOs |
| 光耦 I/Os | 1 input, 1 output |
| 工作条件/尺寸 | |
| 工作温度 | +5 $^{\circ}\text{C}$ to +45 $^{\circ}\text{C}$ (housing temperature) |
| 电源要求 (DC) | Power over USB 3.0 |
| 功耗 | 2.7 W @ 5 VDC |
| 重量 | 60 g |
| 尺寸 (L \times W \times H in mm) | 49.5 \times 29 \times 29 mm, 含连接器 |
| 符合规范 | CE: 2014/30/EU (EMC), 2011/65/EU, incl. amendment 2015/863/EU (RoHS); FCC Class B |

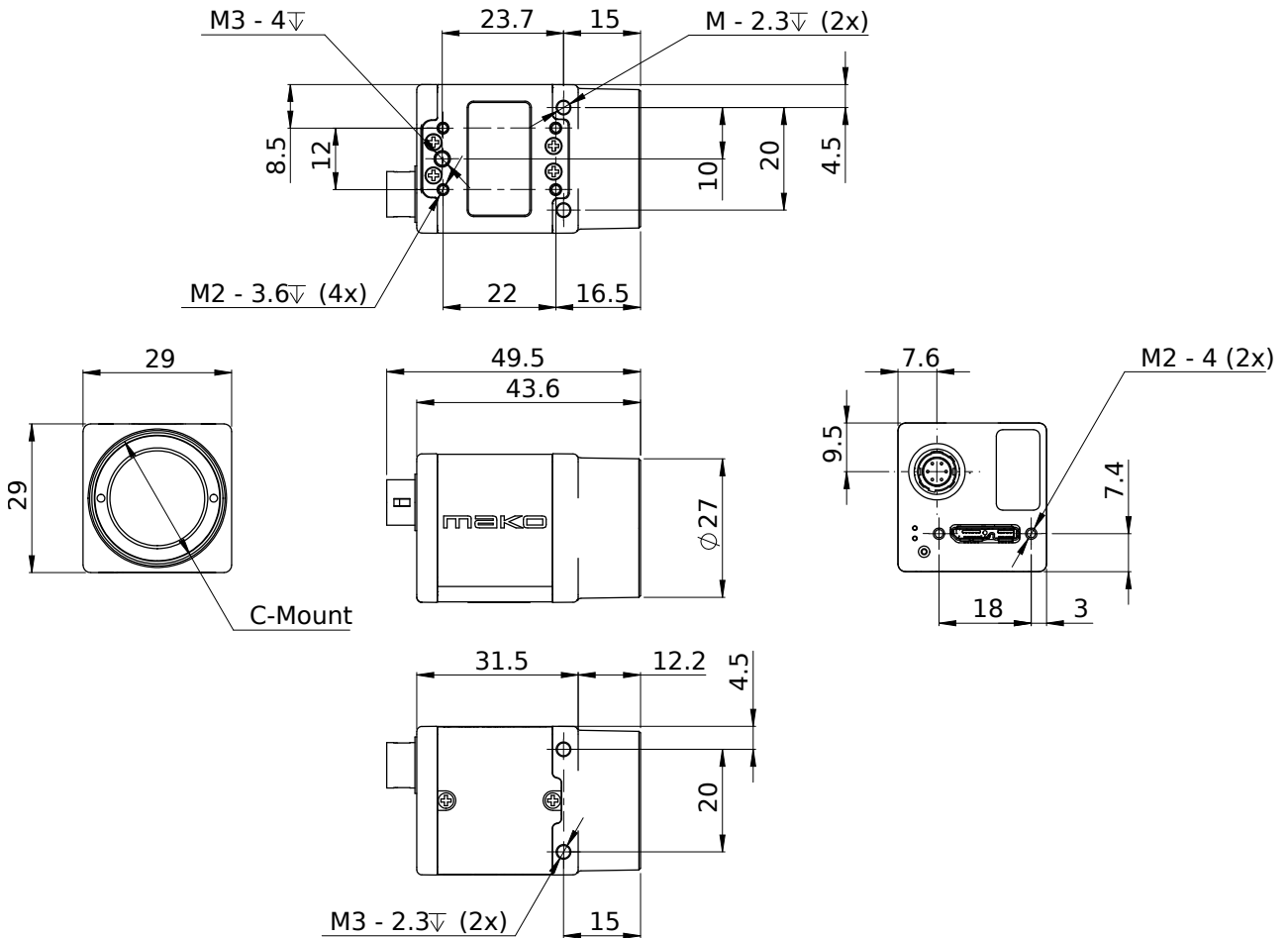
量子转换效率



特性

- 相机温度检测
- ROI (感兴趣的图像区域)
- 增益 (手动)
- 曝光 (手动)
- Gamma
- X 轴反转
- 相机数据传输量限制 (便捷的带宽控制)
- 同步输出模式: 触发等待, 曝光, 读出, 成像
- 用户设置可存储
- 非易失性用户内存 1024 KByte (仅限于选定型号)

外形尺寸



应用场景

Mako U 是一款外形紧凑并且价格相当实惠的 USB3.0 相机。与其他相机接口相比，USB3.0 技术有着更低的延迟和抖动时间，并且占用较少的 CPU 处理能力。典型的机器视觉应用场景有：

- 工厂自动化
- 电子制造
- 机器人
- 显微镜
- 医疗成像
- 制药行业
- 食品检测



- 包装行业
- ITS (智能交通解决方案)
- 还有更多...