



- 最新的 CMOS 感光器
- 众多通过测试的配件
- 高帧速

Small and powerful

## Mako U - Ultra-compact USB3 Vision cameras

Mako U-029 搭载 ON Semi PYTHON 300 传感器，在 0.3 MP 分辨率下速度可达 550.0 帧/秒。

The Mako U is an attractively priced camera in a compact rugged industrial housing. It's equipped with an USB3 Vision-compliant interface technology to enable a reliable connection to your host system and image processing solution. Basic functionalities, including screw mount connectors and multiple I/Os, facilitate straightforward system integration. Mako cameras are equipped with high-quality CMOS sensors to support the realization of future-oriented applications.

Mako U monochrome USB3 Vision cameras have the same compact housing with a form factor of 49.5 x 29 x 29 mm. Screw locks ensure a safe electrical connection even in harsh industrial environments.

Every model is powered over the USB interface and has opto-isolated I/Os. The GPIOs give Mako U maximum flexibility to adapt to specific needs. The two non-isolated GPIO lines are TTL-based and programmable as input or output.

Options:

- Various IR cut/pass filters, protection glass, various lens mounts

## 性能参数

| Mako U-029 |                    |
|------------|--------------------|
| 接口         | USB3 Vision        |
| 分辨率        | 640 × 480          |
| 传感器        | ON Semi PYTHON 300 |
| 传感器类型      | CMOS               |

## Mako U-029

|                |  |
|----------------|--|
| 传感器尺寸          | Type 1/4                                     |
| 像元尺寸           | 4.8 $\mu\text{m}$ $\times$ 4.8 $\mu\text{m}$ |
| 标准镜头接口         | C-Mount, CS-Mount                            |
| 最大满帧帧率         | 550 fps                                      |
| ADC            | 10 Bit                                       |
| 缓存 (RAM)       | 128 MByte                                    |
| 非易失性内存 (Flash) | 1024 KByte (仅限于选定型号)                         |

## 成像性能

成像性能数据是基于欧洲机器视觉协会 (EMVA) 1288 发布的 3.1 版图像传感器和像机特征描述标准中的评估方法。测量值是在没有光学滤波片的全分辨率下，测量单色模型的典型值。请联系销售或工程师了解更多信息。

在波长为 529nm 下，量子转换效率 50 %

暗噪声 8.2 e<sup>-</sup>

饱和电子数 6300 e<sup>-</sup>

动态范围 57.1 dB

绝对灵敏度阈值 9.0 e<sup>-</sup>

## 输出

Bit 位数 8/10 Bit

黑白像素格式 Mono8, Mono10p

## 通用输入输出口 (GPIOs)

TTL I/Os 2 programmable GPIOs

光耦 I/Os 1 input, 1 output

## 工作条件/尺寸

工作温度 +5 °C to +45 °C (housing temperature)

电源要求 (DC) Power over USB 3.0

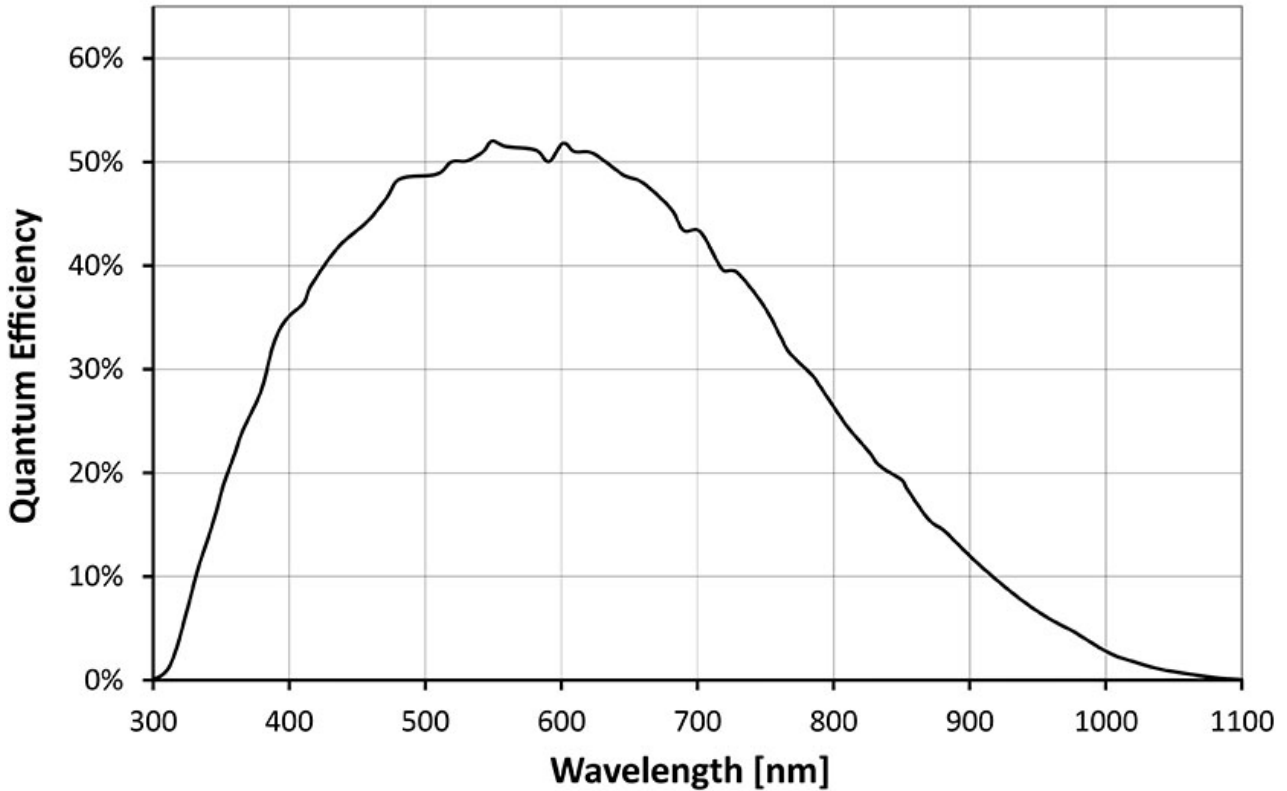
功耗 2.7 W at 5 VDC

重量 60 g

尺寸 (L  $\times$  W  $\times$  H in mm) 49.5  $\times$  29  $\times$  29 mm, 含连接器

符合规范 CE: 2014/30/EU (EMC), 2011/65/EU, incl. amendment 2015/863/EU (RoHS); FCC Class B

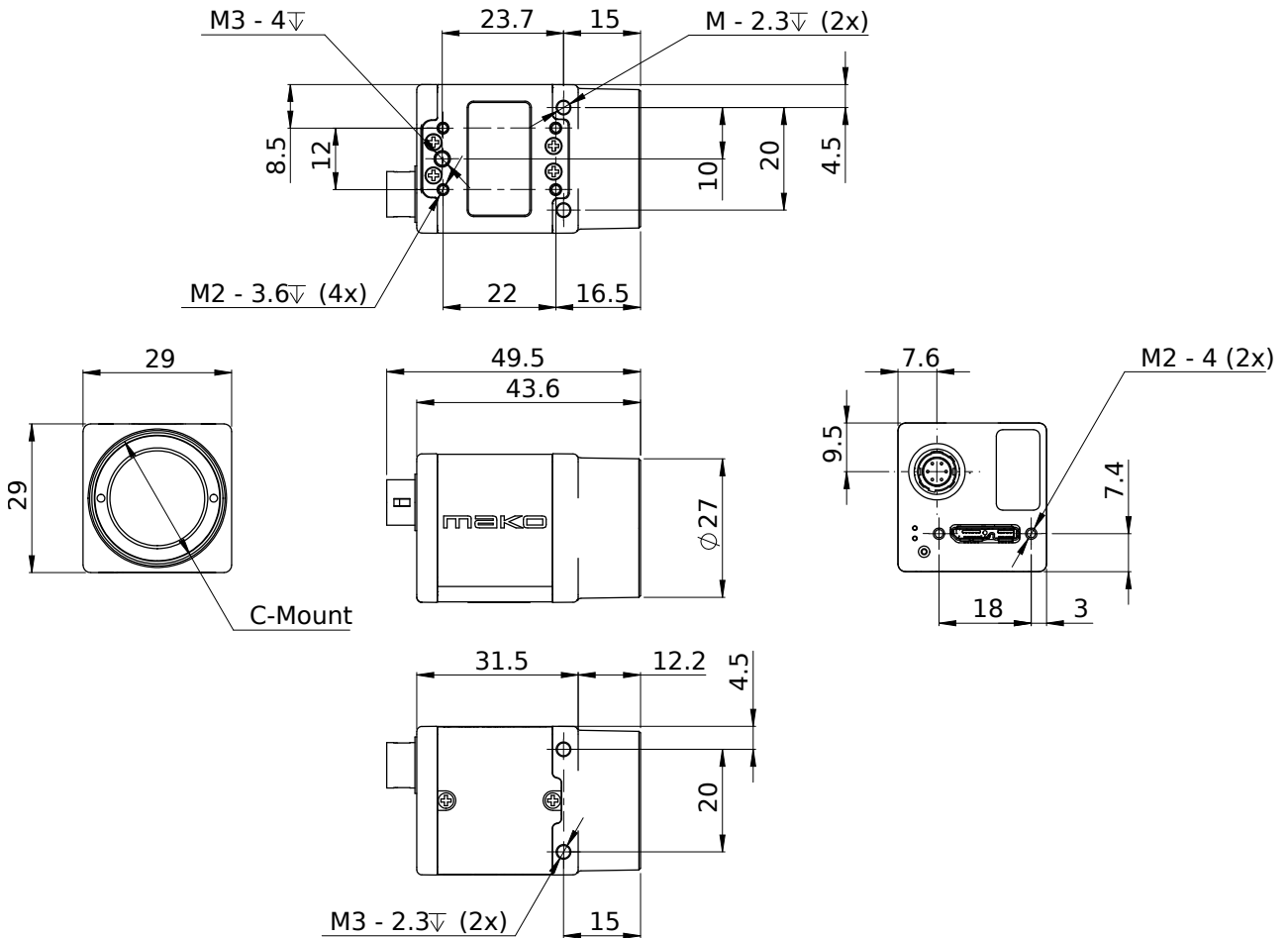
## 量子转换效率



## 特性

- 相机温度检测
- ROI (感兴趣的图像区域)
- 增益 (手动)
- 曝光 (手动)
- Gamma
- X 轴反转
- 相机数据传输量限制 (便捷的带宽控制)
- 同步输出模式: 触发等待, 曝光, 读出, 成像
- 用户设置可存储
- 非易失性用户内存 1024 KByte (仅限于选定型号)

## 外形尺寸



## 应用场景

Mako U 是一款外形紧凑并且价格相当实惠的 USB3.0 相机。与其他相机接口相比，USB3.0 技术有着更低的延迟和抖动时间，并且占用较少的 CPU 处理能力。典型的机器视觉应用场景有：

- 工厂自动化
- 电子制造
- 机器人
- 显微镜
- 医疗成像
- 制药行业
- 食品检测



- 包装行业
- ITS (智能交通解决方案)
- 还有更多...