



- 超紧凑
- 最新的 Teledyne e2v Sapphire CMOS 感光器
- 可切换的曝光模式
- 130 万像素下可达 62 fps

以小见大

## 超紧凑型千兆网接口相机

Mako G-131 搭载 Teledyne e2v EV76C560 传感器，在 1.3 MP 分辨率下速度可达 62.0 帧/秒。

Mako G 相机兼容千兆网接口，且配备紧凑、坚固的工业级外壳，价格极具吸引力。其中多款机型配备各种高级功能，如精准时间控制协议 (PTP)、以太网触发 (ToE) 动作指令和以太网供电 (PoE)。RJ45 螺纹接口连接器和多路输入/输出便于系统直接集成。Mako G 相机提供近红外版 (NIR) 和偏光版两种版本供客户选择。

与 Allied Vision 的 **Vimba 套件** 轻松集成，并与最流行的 **第三方图像处理库** 兼容。

请参阅关于镜头接口、外壳选项、光学滤镜、外壳设计和其他模块化选项。如需特别定制，请参阅 **OEM 定制方案** 网页。

## 性能参数

| Mako G-131              |   |
|-------------------------|---|
| 接口                      | IEEE 802.3 1000BASE-T, IEEE 802.3af (PoE) |
| 分辨率                     | 1280 (H) × 1024 (V)                       |
| 传感器                     | Teledyne e2v EV76C560                     |
| 传感器类型                   | CMOS                                      |
| 快门种类                    | Global, Global reset, and Rolling shutter |
| 传感器尺寸                   | Type 1/1.8                                |
| 像元尺寸                    | 5.3 μm × 5.3 μm                           |
| Lens mounts (available) | C-Mount, CS-Mount                         |

## Mako G-131

|                |                                       |
|----------------|---------------------------------------|
| 最大满帧帧率         | 62 fps                                |
| ADC            | 10 Bit                                |
| 缓存 (RAM)       | 64 MByte                              |
| 非易失性内存 (Flash) | 1024 KByte (for selected models only) |

### 成像性能

成像性能数据是基于欧洲机器视觉协会 (EMVA) 1288 发布的 3.1 版图像传感器和像机特征描述标准中的评估方法。测量值是在没有光学滤波片的全分辨率下，测量单色模型的典型值。请联系销售或工程师了解更多信息。

在波长为 529nm 下，量子转换效率 58 %

暗噪声 25.7 e<sup>-</sup>

饱和电子数 9800 e<sup>-</sup>

动态范围 51.4 dB

绝对灵敏度阈值 26.4 e<sup>-</sup>

### 输出

Bit 位数 8/10 Bit

黑白像素格式 Mono8, Mono10

YUV 彩色像素格式 YUV411Packed, YUV422Packed, YUV444Packed

RGB 彩色像素格式 RGB8Packed, BGR8Packed

原始像素格式 BayerBG8, BayerBG10

### 通用输入输出口 (GPIOs)

光耦 I/Os 1 input, 3 outputs

### 工作条件/尺寸

工作温度 +5 °C to +45 °C housing temperature

电源要求 (DC) 10.8 to 26.4 VDC AUX or 802.3at Type 1 PoE

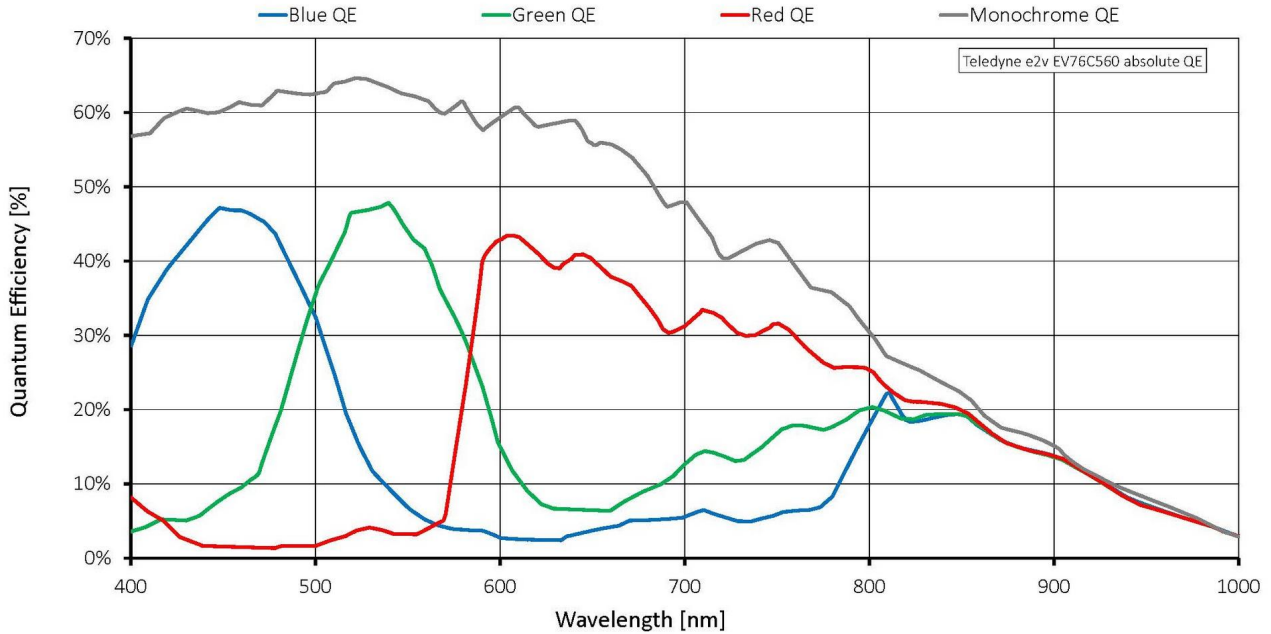
功耗 2.0 W at 12 VDC; 2.2 W PoE

重量 80 g (with C-Mount)

尺寸 (L × W × H in mm) 60.5 × 29.2 × 29.2 (含连接器)

符合规范 CE: 2014/30/EU (EMC), 2011/65/EU, including amendment 2015/863/EU (RoHS); FCC Class B; CAN ICES-003

## 量子转换效率



## 特性

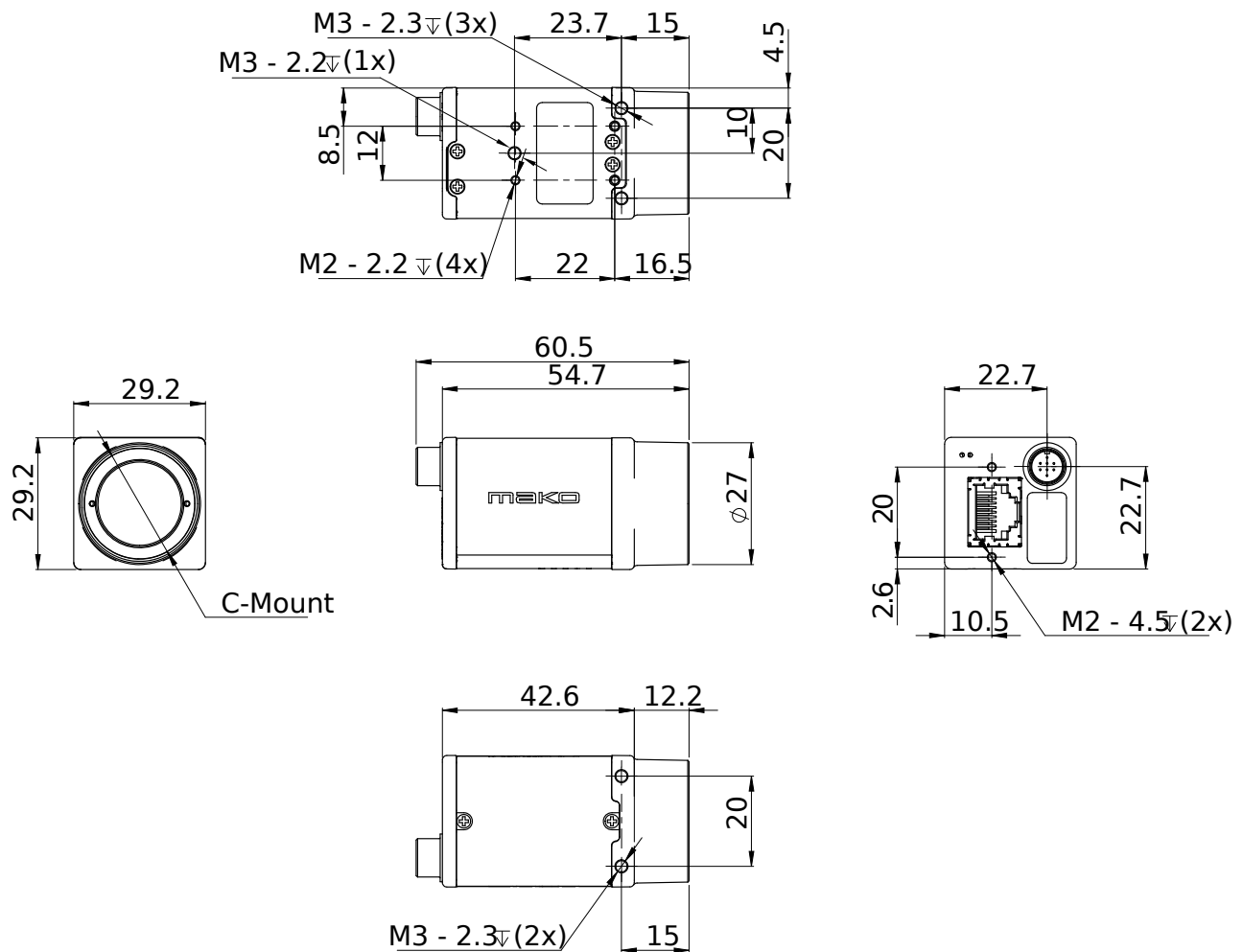
### 图像优化功能：

- 自动增益 (手动增益控制: 0 to 24 dB; 1 dB increments)
- 自动曝光
- 自动白平衡
- 像素合并
- 局部采样
- 色调, 饱和度, 色彩校正
- 抽取
- Gamma 校正
- 1 LUT (查找表)
- 坏点校正
- ROI (感兴趣的图像区域), 为自动调整功能而设的专用 ROI
- X/Y 反转

## 相机控制功能：

- 事件通道
- 块数据
- 用户设置可存储
- StreamBytesPerSecond (便捷的带宽控制)
- 图像暂存
- 同步输出模式: 触发就绪, 输入, 曝光, 读出, 成像, strobe, GPO
- 可切换的 Rolling / Global / GlobalReset 曝光模式
- 相机温度检测
- 相机温度检测
- 非易失性用户内存 1024 kB (for selected models only)

## 外形尺寸



## 应用场景

Mako G 它适用于各种典型的机器视觉应用场景。

- 机器人
- 质量控制
- 检测, 监控
- 工业成像
- 机器视觉
- 物流