



- 最新的 CMOSIS/ams CMOS 传感器
- 分段线性 HDR 功能
- 高帧率
- 超紧凑

以小见大

超紧凑型千兆网接口相机

Mako G-030 搭载 CMOSIS/ams CMV300 传感器，在 0.3 MP 分辨率下速度可达 309.0 帧/秒。

Mako G 相机兼容千兆网接口，且配备紧凑、坚固的工业级外壳，价格极具吸引力。其中多款机型配备各种高级功能，如精准时间控制协议 (PTP)、以太网触发 (ToE) 动作指令和以太网供电 (PoE)。RJ45 螺纹接口连接器和多路输入/输出便于系统直接集成。Mako G 相机提供近红外版 (NIR) 和偏光版两种版本供客户选择。

与 Allied Vision 的 **Vimba 套件** 轻松集成，并与最流行的 **第三方图像处理库** 兼容。

请参阅关于镜头接口、外壳选项、光学滤镜、外壳设计和其他模块化选项。如需特别定制，请参阅 **OEM 定制方案** 网页。

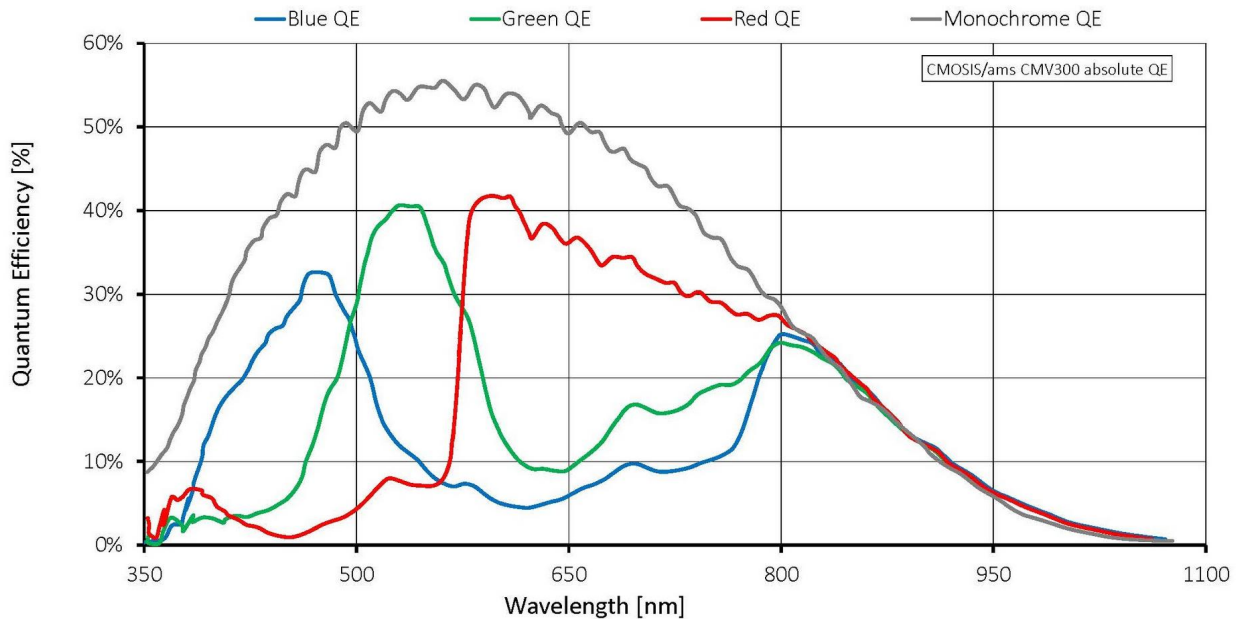
性能参数

Mako G-030	
接口	IEEE 802.3 1000BASE-T, IEEE 802.3af (PoE)
分辨率	644 (H) × 484 (V)
Spectral range	300 to 1100 nm
传感器	CMOSIS/ams CMV300
传感器类型	CMOS
快门种类	Global shutter
传感器尺寸	Type 1/3
像元尺寸	7.4 μm × 7.4 μm

Mako G-030

Lens mounts (available)	C-Mount, CS-Mount
最大满帧帧率	309 fps
ADC	12 Bit
缓存 (RAM)	64 MByte
非易失性内存 (Flash)	1024 KByte (for selected models only)
成像性能	
<p>成像性能数据是基于欧洲机器视觉协会 (EMVA) 1288 发布的 3.1 版图像传感器和像机特征描述标准中的评估方法。测量值是在没有光学滤波片的全分辨率下，测量单色模型的典型值。请联系销售或工程师了解更多信息。</p>	
在波长为 529nm 下，量子转换效率	55 %
暗噪声	12.9 e ⁻
饱和电子数	9300 e ⁻
动态范围	56.7 dB
绝对灵敏度阈值	13.4 e ⁻
输出	
Bit 位数	8/12 Bit
黑白像素格式	Mono8, Mono12, Mono12Packed
YUV 彩色像素格式	YUV411Packed, YUV422Packed, YUV444Packed
RGB 彩色像素格式	RGB8Packed, BGR8Packed
原始像素格式	BayerRG8, BayerRG12Packed, BayerRG12
通用输入输出口 (GPIOs)	
光耦 I/Os	1 input, 3 outputs
工作条件/尺寸	
工作温度	+5 °C to +45 °C housing temperature
电源要求 (DC)	10.8 to 26.4 VDC AUX or 802.3at Type 1 PoE
功耗	2.1 W at 12 VDC; 2.3 W PoE
重量	80 g (with C-Mount)
尺寸 (L × W × H in mm)	60.5 × 29.2 × 29.2 (inkl. connectors)
符合规范	CE: 2014/30/EU (EMC), 2011/65/EU, including amendment 2015/863/EU (RoHS); FCC Class B; CAN ICES-003

量子转换效率



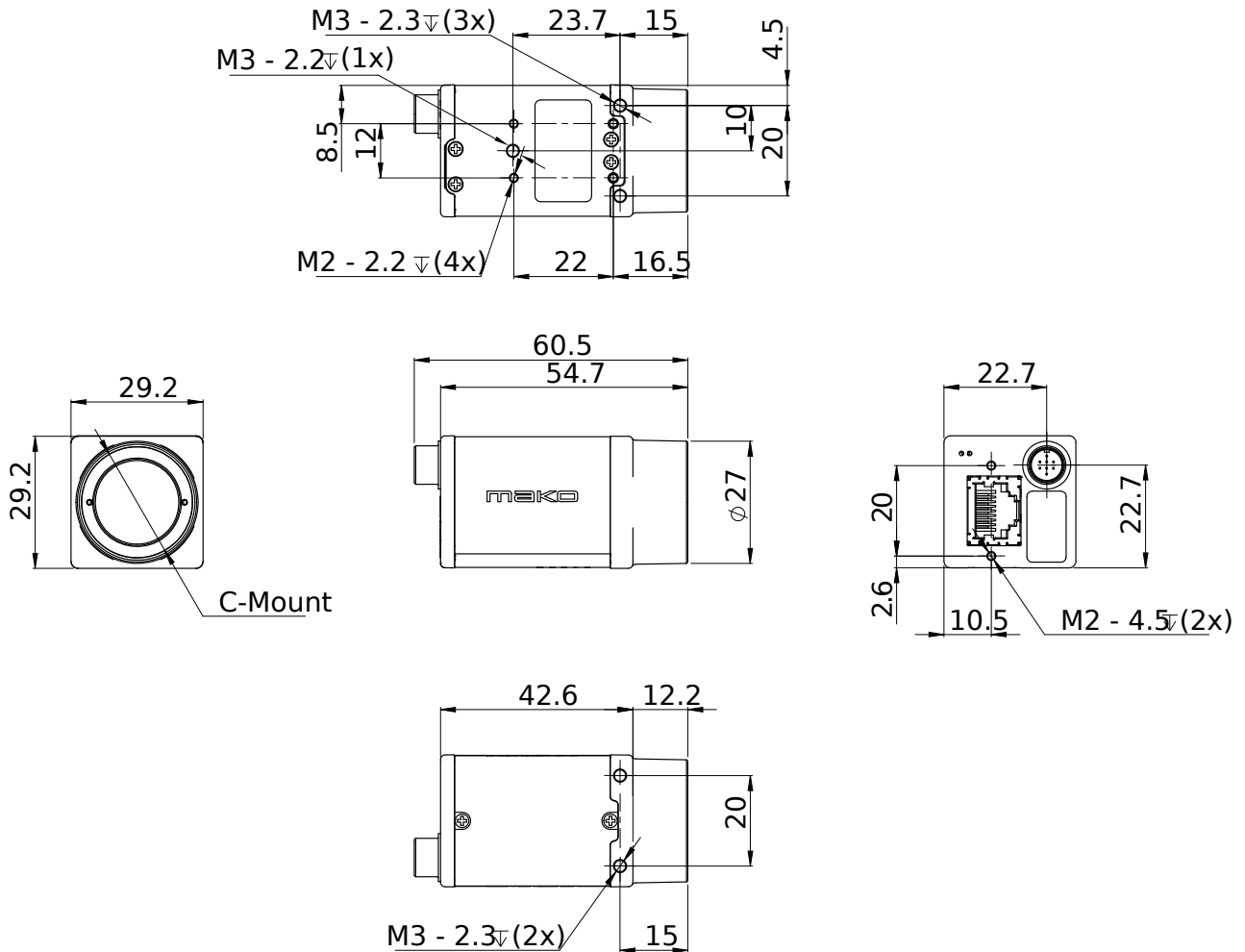
特性

图像优化功能：· 自动增益（手动增益控制：0–26 dB）· 自动曝光时间（手动控制曝光时间：83 μ s–2 s）· 自动白平衡· 色调、饱和度、色彩校正· 抽取· Gamma 校正· 1 LUT（可编程）· 分段线性 HDR· 坏点屏蔽· 感兴趣的图像区域 (ROI)，适用于自动功能的单独感兴趣的图像区域 (ROI)· X/Y 可颠倒

相机控制功能：

· 事件通道· 大容量数据· 可保存的用户设置· 流字节/秒（便捷的带宽控制）· 流保持· 同步输出模式：触发准备、输出、曝光、读出、成像、闪光灯、GPO· 相机温度监控· 非易失性内存 1024 kB（仅限于选定型号）

外形尺寸



应用场景

Mako 是一款实惠的工业用 GigE 相机，具有紧凑的机身尺寸。适用于所有典型机器视觉应用：

- 机器人
- 质量控制
- 检测、监控
- 工业成像
- 机器视觉
- 后勤