

Goldeye

G-130 TEC1

- 千兆网视觉 InGaAs 相机
- SXGA 分辨率
- 以太网供电
- 紧凑型工业级设计
- 无风扇设计
- 可见光和短波红外波段

见所未见

搭载 InGaAs 传感器技术的短波红外 (SWIR) 相机

Goldeye G-130 TEC1 搭载 Sony IMX990 传感器，在 1.3 MP 分辨率下速度可达 94.0 帧/秒。

Goldeye 相机配备了 InGaAs 传感器技术，对 900-1700 nm 波段红外短波非常敏感。一些型号将波段灵敏度扩展至可见光 (400nm)。所有 Goldeye SWIR 相机都可以超高帧率运行，拍摄出无与伦比的低噪图像。此款相机是不可见光谱的工业和科技应用的完美选择。所有 Goldeye 机型均搭载 Camera Link 或 GigE Vision 接口。

与 Allied Vision 的 **Vimba 套件** 轻松集成，并与最流行的 **第三方图像处理库** 兼容。

另外，结合我们的 **AcquireControl** 软件，大量图像分析功能可用：

- 有多个颜色配置文件的伪彩色可编程查找表
- 自动对比度
- 自动亮度
- 在图像内分析多个区域（矩形、圆形）
- 实时数据和柱形图
- …更多…

请参阅关于镜头接口、外壳选项、光学滤镜、外壳设计和其他模块化选项。如需特别定制，请参阅 **OEM 定制方案** 网页。

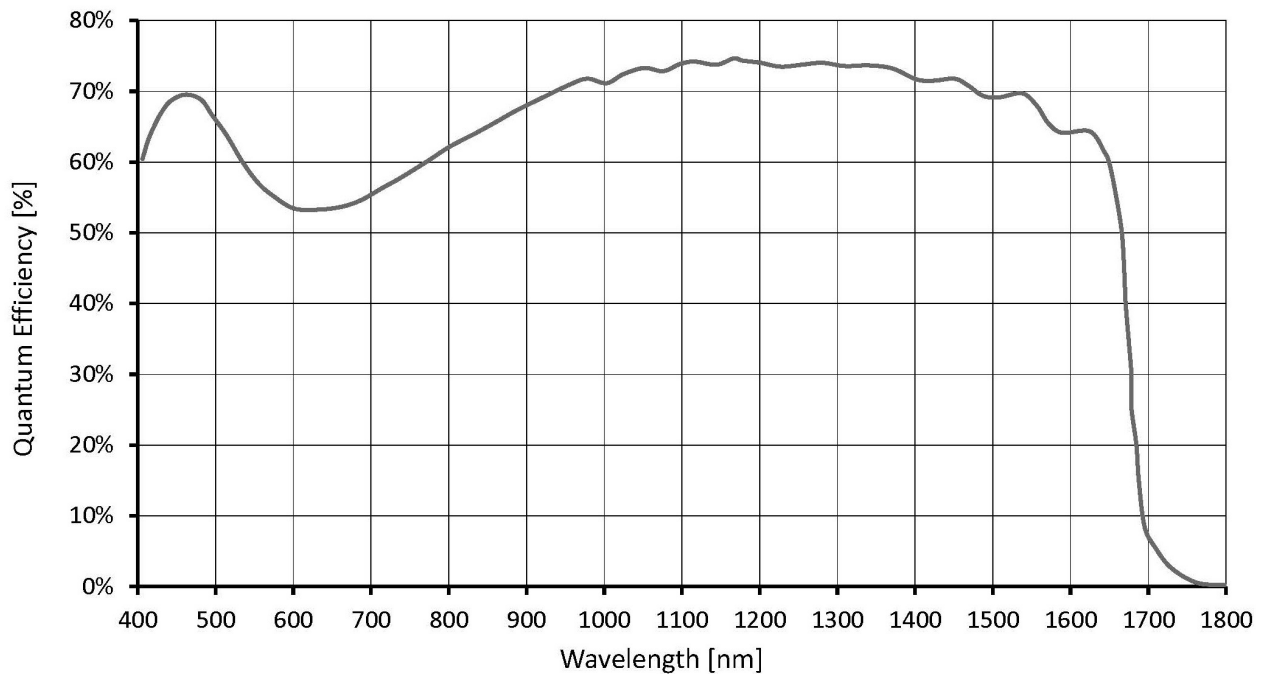
性能参数

Goldeye G-130 TEC1	
接口	IEEE 802.3 1000BASE-T, IEEE 802.3af (PoE)
分辨率	1280 × 1024
Spectral range	400 nm to 1700 nm
传感器	Sony IMX990
传感器类型	InGaAs
快门种类	Global shutter
传感器尺寸	Type 1/2 VSWIR
像元尺寸	5 μm × 5 μm
标准镜头接口	C-Mount
最大满帧帧率	94 fps
ADC	12 Bit
缓存 (RAM)	256 MByte
非易失性内存 (Flash)	10240 KByte (仅限于选定型号)
冷却温度	+5 °C, +20 °C (default and calibrated), +35 °C, +50 °C, or user-configurable
暗流	4,800 e ⁻ /s (at +20 °C FPA temperature)
暗噪声	250 e ⁻ (Gain0), 210 e ⁻ (Gain1)
饱和电子数	165 ke ⁻ (Gain0), 17.2 ke ⁻ (Gain1)
动态范围	56.4 dB (Gain0), 38.2 dB (Gain1)
输出	
Bit 位数	8 - 12 Bit
黑白像素格式	Mono8, Mono12, Mono12Packed
通用输入输出口 (GPIOs)	
TTL I/Os	1 input, 1 output
光耦 I/Os	1 input, 2 outputs
RS232	115 200 Baud, 8N1 (adjustable)
工作条件/尺寸	
工作温度	-20 °C to +55 °C (housing)
电源要求 (DC)	10.8 V DC to 30.0 V or via PoE
功耗	Maximum: 10.8 W (at 12 VDC), <12.95 W (PoE)

Goldeye G-130 TEC1

重量	340 g
尺寸 (L × W × H in mm)	78 × 55 × 55
符合规范	CE: 2014/30/EU (EMC), 2011/65/EU, incl. amendment 2015/863/EU (RoHS); FCC Class B

量子转换效率



特性

成像控制

自动控制

- 自动对比度
- 自动曝光

其他图像控件

- 背景校正
- 像素合并
- 黑电平
- 像素抽取
- DPC (坏点校正)
- LUT (查找表)
- NUC (非均匀性校正)
- ROI (感兴趣区域)

相机控制

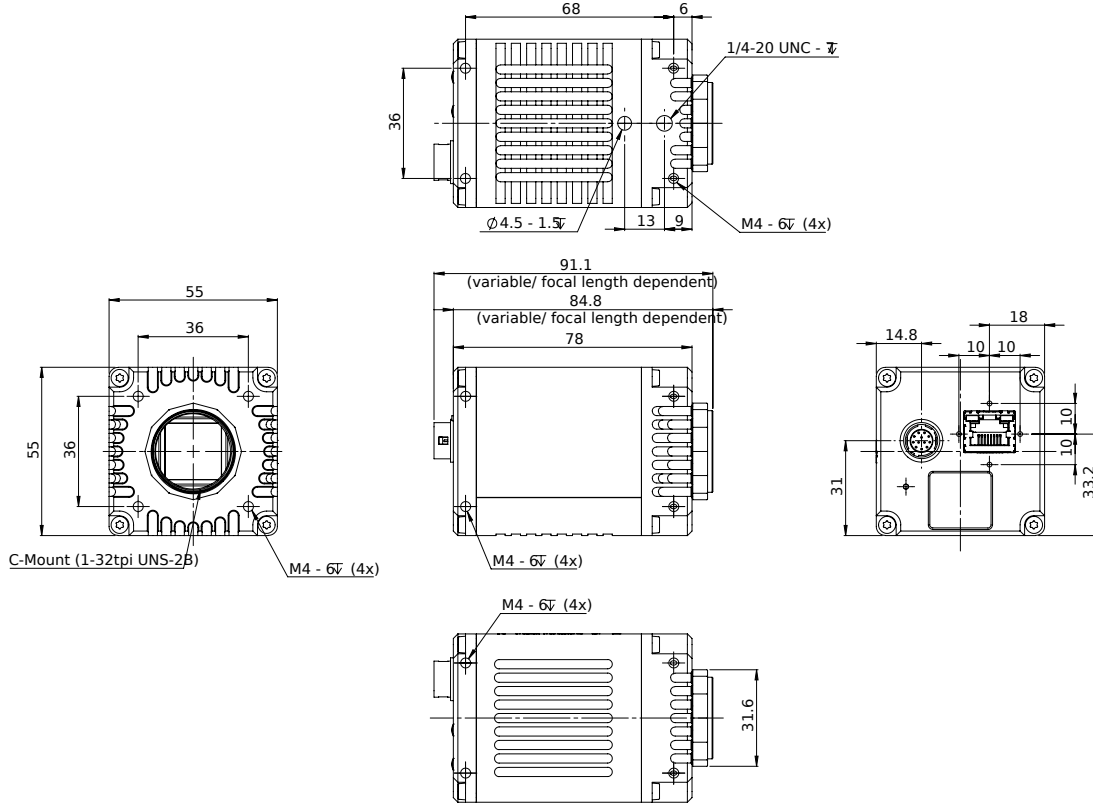
常用相机控件

- 采集帧率
- 带宽控制
- 事件通道
- 现场固件更新
- I/O 和触发控制
- 图像辅助数据
- 图像流保持
- 用户设置集

传感器温度控制

- TEC 温度管理
- 温度响应事件
- 温度状态指示器

外形尺寸



应用场景

Goldeye 相机对短波红外光谱非常敏感。它们可应用于广泛的工作温度范围。由于具备 TEC 冷却和集成图像校正功能，Goldeye 相机具有较高的图像质量，且噪声低、动态范围高。它们非常适用于工业领域的多种典型短波红外应用：

- 半导体行业：太阳能电池和芯片检测
- 回收行业：塑料分类
- 医疗成像、科学：高光谱成像、显微镜检测、OCT
- 金属和玻璃行业：发热物体（250°C 至 800°C）的热成像
- 农业：飞机遥感
- 印刷业：钞票检验
- 电子业：激光性能分析



- 监管和安全领域：视觉增强（例如通过模糊视觉和夜间视觉）
- 更多...

白皮书 若要了解关于短波红外相机的更多典型应用领域，请下载我们的白皮书：[眼见为实 – 短波红外 \(SWIR\) 相机为机器视觉创造了新的应用领域](#)