

Mako G G-503



- 超紧凑
- 最新的ON Semiconductor CMOS 感光器
- 500万像素下可达14 fps
- 可切换的曝光模式

使用ON Semiconductor CMOS 感光器的以太网相机

Mako G-503是一款使用ON Semiconductor MT9P031 (黑白) / MT9P006 (彩色)感光器的以太网工业相机。它与很多传统的模拟相机具有相同的紧凑外形和安装结构。整个Mako系列都支持POE供电，拥有3个光耦输出脚，64MByte的图像缓存。并且通过精准的感光器位置校准使得它的图像质量更好。

可选项

- 各种红外截止/通过滤片，保护玻璃，各种镜头接口

性能参数

Mako G	G-503
接口	IEEE 802.3 1000BASE-T, IEEE 802.3af (PoE)
分辨率	2592 (H) × 1944 (V)
传感器	ON Semi MT9P031 / MT9P006
传感器类型	CMOS
Shutter mode	Global reset and Rolling shutter
传感器尺寸	Type 1/2.5
像元尺寸	2.2 μm × 2.2 μm
Lens mounts (available)	C-Mount, CS-Mount, S-Mount
最大满帧帧率	14 fps
ADC	12 Bit
缓存 (RAM)	64 MByte
非易失性内存 (Flash)	1024 KByte (for selected models only)

成像性能

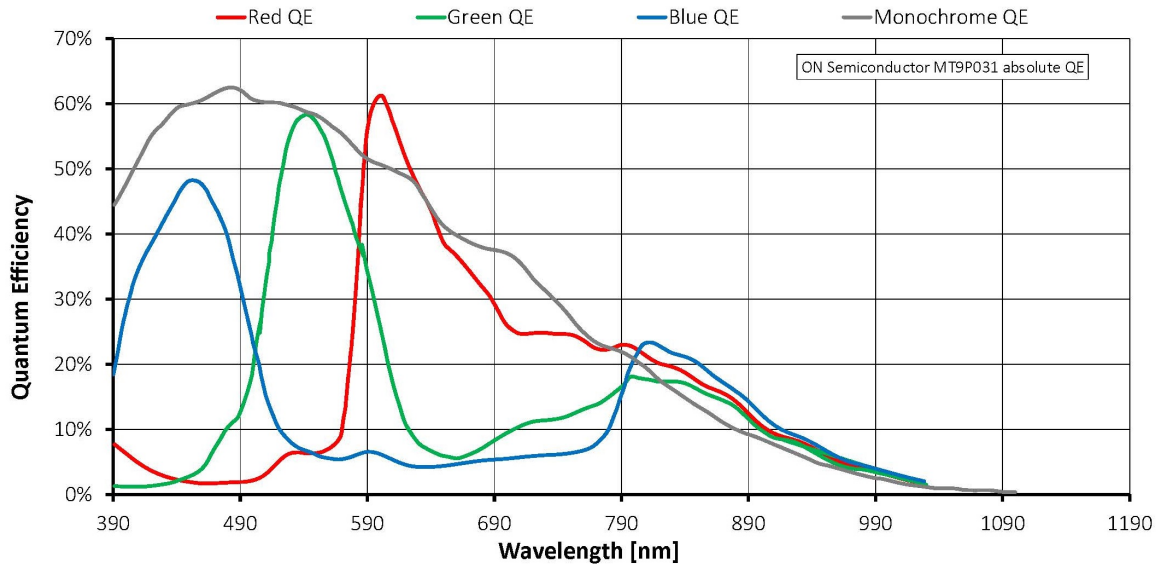
Mako G

G-503

成像性能数据是基于欧洲机器视觉协会 (EMVA) 1288发布的3.1版图像传感器和像机特征描述标准中的评估方法。测量值是在没有光学滤波片的全分辨率下，测量单色模型的典型值。请联系销售或工程师了解更多信息。

在波长为529nm下，量子转换效率	55 %
暗噪声	7.5 e ⁻
饱和电子数	6000 e ⁻
动态范围	57.6 dB
绝对灵敏度阈值	8.0 e ⁻
输出	
Bit位数	8/12 Bit
黑白像素格式	Mono8, Mono12, Mono12Packed
YUV彩色像素格式	YUV411Packed, YUV422Packed, YUV444Packed
RGB彩色像素格式	RGB8Packed, BGR8Packed
原始像素格式	BayerGR8, BayerGR12Packed, BayerGR12
通用输入输出(GPIOs)	
光耦 I/Os	1 input, 3 outputs
工作条件/尺寸	
工作温度	+5 °C to +45 °C housing temperature
电源要求 (DC)	12 to 24 VDC AUX or 802.3at Type 1 PoE
功耗	2.0 W at 12 VDC; 2.2 W PoE
重量	80 g (with C-Mount)
尺寸 (L × W × H in mm)	60.5 × 29.2 × 29.2 (含连接器)
符合规范	CE: 2014/30/EU (EMC), 2011/65/EU, including amendment 2015/863/EU (RoHS); FCC Class B; CAN ICES-003

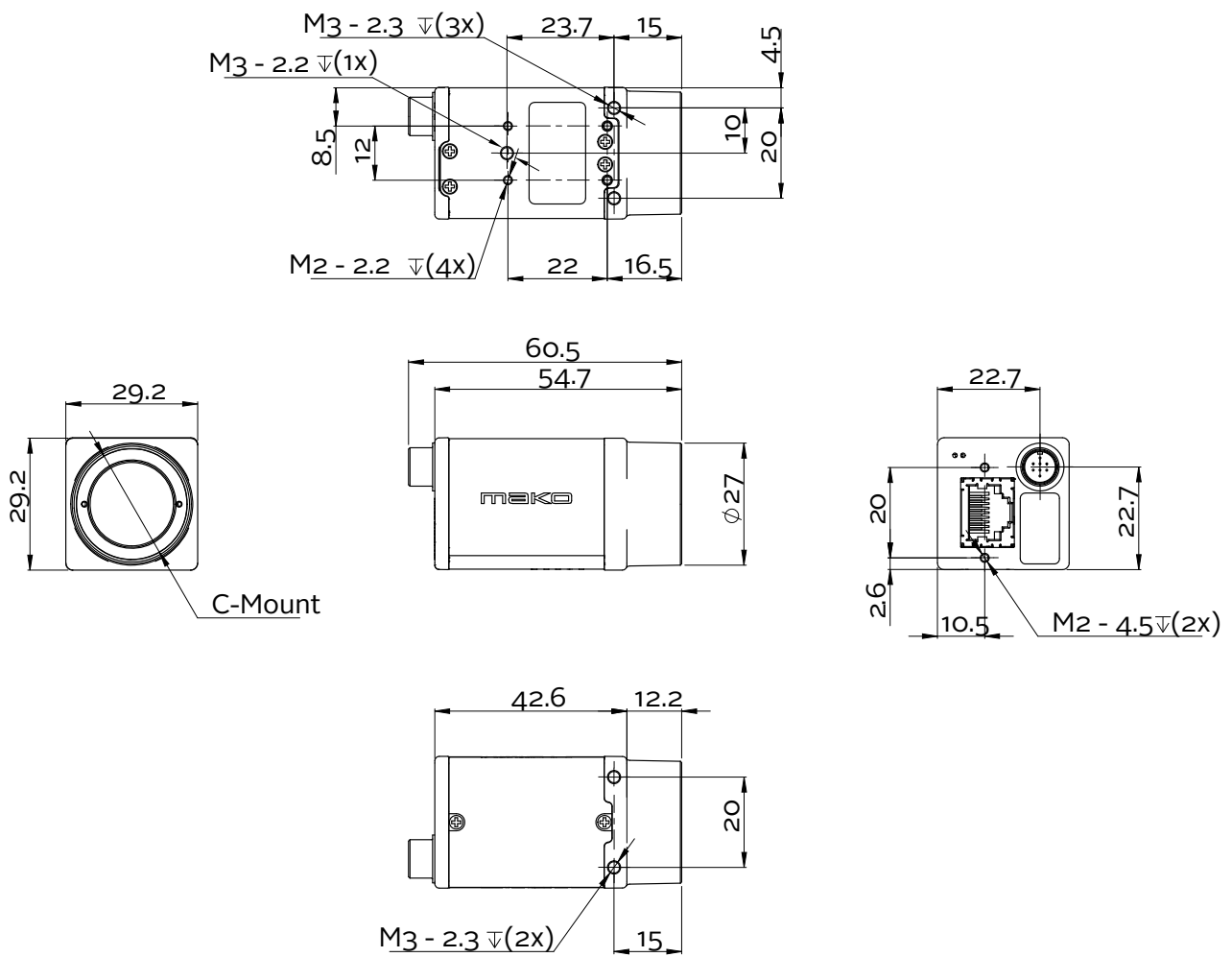
量子转换效率



特性

- 相机温度检测
- 可切换的 Rolling / GlobalReset 曝光模式
- 坏点校正
- ROI (感兴趣的图像区域), 为自动调整功能而设的专用ROI
- 像素合并
- 局部采样
- 自动增益 (手动增益控制: 0 to 24 dB; 1 dB increments)
- 自动曝光
- 自动白平衡
- 1 LUT (查找表)
- Gamma
- 色调, 饱和度, 色彩校正
- X/Y反转
- StreamBytesPerSecond (便捷的带宽控制)
- 图像暂存
- 同步输出模式: 触发就绪, 输入, 曝光, 读出, 成像, strobe, GPO
- 事件通道
- 块数据
- 用户设置可存储
- Non-volatile memory 1024 KByte (for selected models only)

外形尺寸





应用场景

Mako是一款外形紧凑并且价格非常实惠的以太网工业相机。它适用于各种典型的机器视觉应用场景。

- 机器人
- 质量控制
- 检测, 监控
- 工业成像
- 机器视觉
- 物流