



Stingray F-504



- 万能的500 万像素相机
- 先进的功能
- 多样的选择
- 卓越的图像

基本描述

高性能 1394b 相机 - 500 万像素 - 9 fps

Stingray F-504B/F-504C配备了500万像素的CCD 感光器(ICX655)。在满分辨率下，这款1394b相机的帧速可以达到9fps。更高的帧速可以通过缩小感兴趣区域，像素合并或者局部采样等功能进行实现。

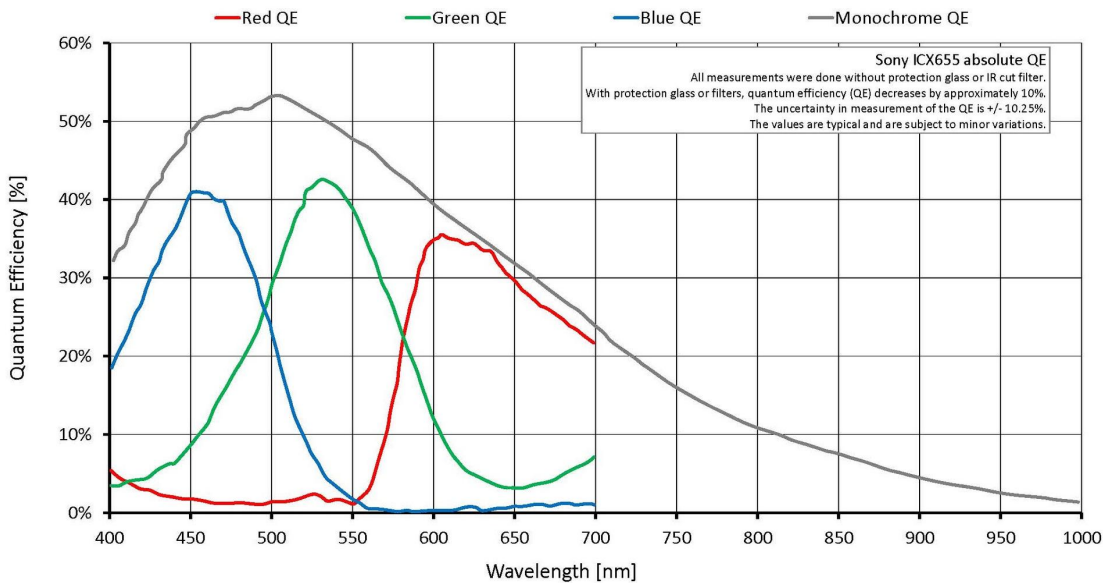
可选项

- 1394b 连接器: 2 x 铜芯 (daisy chain), Hirose接口电源
- 各种红外截止/通过滤片，各种镜头接口
- 弯头，板级相机，白色医用外壳

性能参数

Stingray	F-504
接口	IEEE 1394b - 800 Mb/s, 2 ports, daisy chain
分辨率	2452 (H) × 2056 (V)
传感器	Sony ICX655
传感器类型	CCD Progressive
传感器尺寸	Type 2/3
像元尺寸	3.45 μm × 3.45 μm
标准镜头接口	C-Mount
最大满帧帧率	9 fps
ADC	14 bit
缓存 (RAM)	Up to 128 MByte
非易失性内存 (Flash)	256 KByte (for selected models only)
输出	

Stingray	F-504
Bit位数	8-14 bit
黑白像素格式	Mono8, Mono12, Mono16
RGB彩色像素格式	RGB8
原始像素格式	Raw8, Raw12, Raw16
通用输入输出(GPIOs)	
光耦 I/Os	2 inputs, 4 outputs
RS232	1
工作条件/尺寸	
工作温度	+5 °C to +45 °C
电源要求 (DC)	8 V to 36 V
功耗	<4 W (@ 12 VDC)
重量	92 g
尺寸(L × W × H in mm)	72.9 × 44 × 29 (including connectors)
符合规范	CE: 2014/30/EU (EMC), 2011/65/EU (RoHS); FCC Class B



特性

- 高信噪比模式 (信噪比最大提高 24 dB)
- 低噪声 binning 模式
- 阴影校正
- 坏点校正
- 感兴趣的图像区域 (AOI), 适用于自动功能的单独感兴趣的图像区域 (AOI)



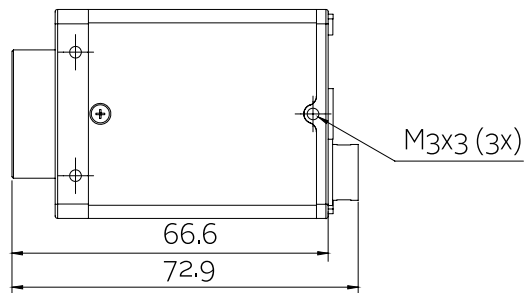
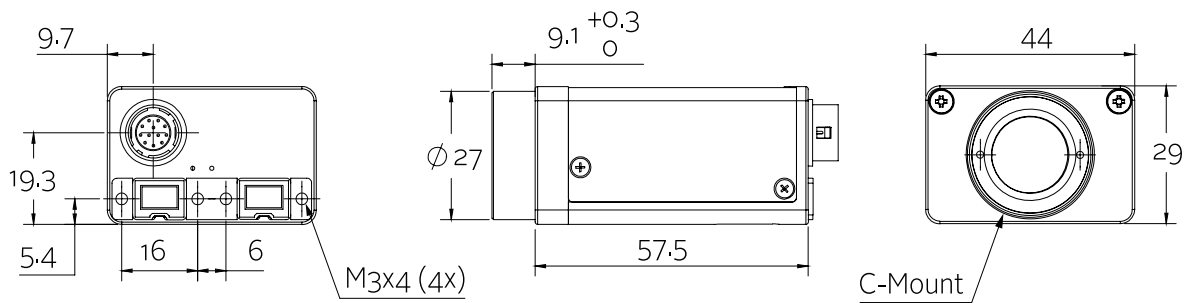
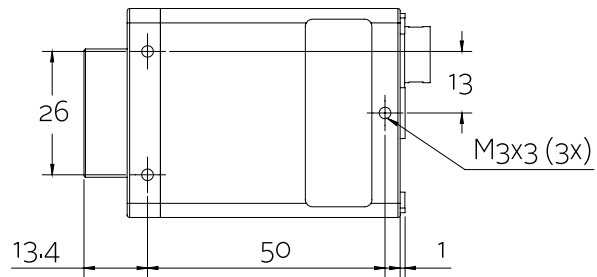
- binning 像素合并
- 局部采样
- 自动增益 (手动增益控制: 0 - 24.4 dB)
- 自动曝光 (42 μ s - 67 s)
- 自动白平衡
- LUT (查找表)
- 色调、饱和度
- 色彩校正
- 色彩保真
- X/Y 反转
- 图像数据延迟传输
- 触发可编程, 比如电平触发, 单触发, 多次触发, 触发延迟
- 序列模式 (在相机运行过程中改变相机参数)
- SIS (安全图像签名、触发时间戳、帧数等)
- 用户设置可存储
- Non-volatile memory 256 KByte (for selected models only)

发货方式

- 相机和1394b数据线一套 (特殊要求除外)

外形尺寸

2 x 1394b copper





应用场景

Stingray F-504B/F-504C 能够满足高要求。它出色的图像质量可以通过数张图片的预处理功能得到强化。其模块化的设计使得客户的定制变得更加简单和划算。这款500万像素的相机适用于：

- 智能交通系统
- 工业检测和自动化
- 物流
- 科学和研究
- 显微成像
- 保健和医疗 (可选浅灰色外壳)
- 多媒体和娱乐
- ... 还有更多

此外，它特别适合于：

- 需要定制化相机的应用场景 (根据客户要求可选感光器的板子和相机分离的板级相机)
- 菊花链(两个铜芯连接器)