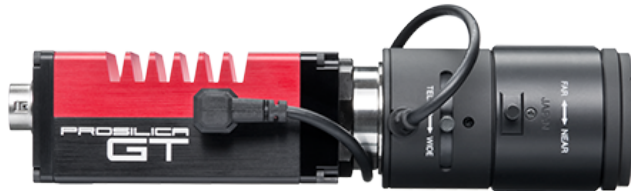


Prosilica GT 1600



- 极端环境下广泛的温度适用范围
- PTP
- 以太网供电
- P-Iris 和 DC-Iris 镜头控制

基本描述

适用于极端环境的 200 万像素 CCD 相机 - GigE Vision®

Prosilica GT1600/GT1600C 是采用千兆位以太网接口的 200 万像素相机 (GigE Vision®)。GT1600 配备一个高质量的索尼 ICX274 CCD 传感器，可提供出色的黑白和彩色图像质量。GT1600 是一款坚固耐用的相机，可用于极端环境和光线变化幅度大的环境。Prosilica GT1600/GT1600C 提供精准的光圈镜头控制，可以让用户设置光圈大小以优化景深、曝光时间，不必借助额外控制元件。

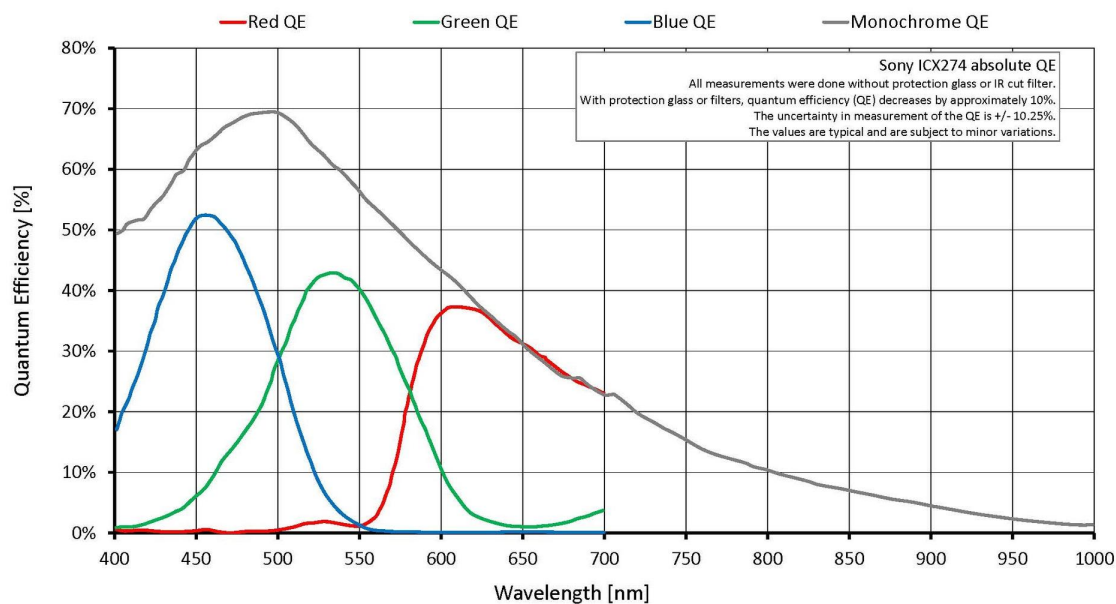
可选配件：

- 各种红外截止/穿透滤镜和镜头接口

性能参数

Prosilica GT	1600
接口	IEEE 802.3 1000BASE-T, IEEE 802.3af (PoE)
分辨率	1620 (H) × 1220 (V)
传感器	Sony ICX274
传感器类型	CCD Progressive
传感器尺寸	Type 1/1.8
像元尺寸	4.4 μm × 4.4 μm
标准镜头接口	C-Mount
最大满帧帧率	25.8 fps
ADC	14 bit
缓存 (RAM)	128 MByte
非易失性内存 (Flash)	1024 KByte (for selected models only)
	输出
Bit位数	14 (monochrome); 12 (color) bit
黑白像素格式	Mono8, Mono12, Mono12Packed, Mono14
YUV彩色像素格式	YUV411Packed, YUV422Packed, YUV444Packed

Prosilica GT	1600
RGB彩色像素格式	RGB8Packed, BGR8Packed
原始像素格式	BayerRG8, BayerRG12, BayerRG12Packed
通用输入输出(GPIOs)	
TTL I/Os	1 input, 2 outputs
光耦 I/Os	1 input, 2 outputs
RS232	1
工作条件/尺寸	
工作温度	-20 °C to +65 °C ambient (without condensation)
电源要求 (DC)	7 to 25 VDC; PoE
功耗	3.3 W at 12 VDC; 4.0 W PoE
重量	211 g
尺寸(L × W × H in mm)	86 × 53.3 × 33 (including connectors)
符合规范	CE: 2014/30/EU (EMC), 2011/65/EU, including amendment 2015/863/EU (RoHS); FCC Class A; CAN ICES-003 Issue 4/5



特性

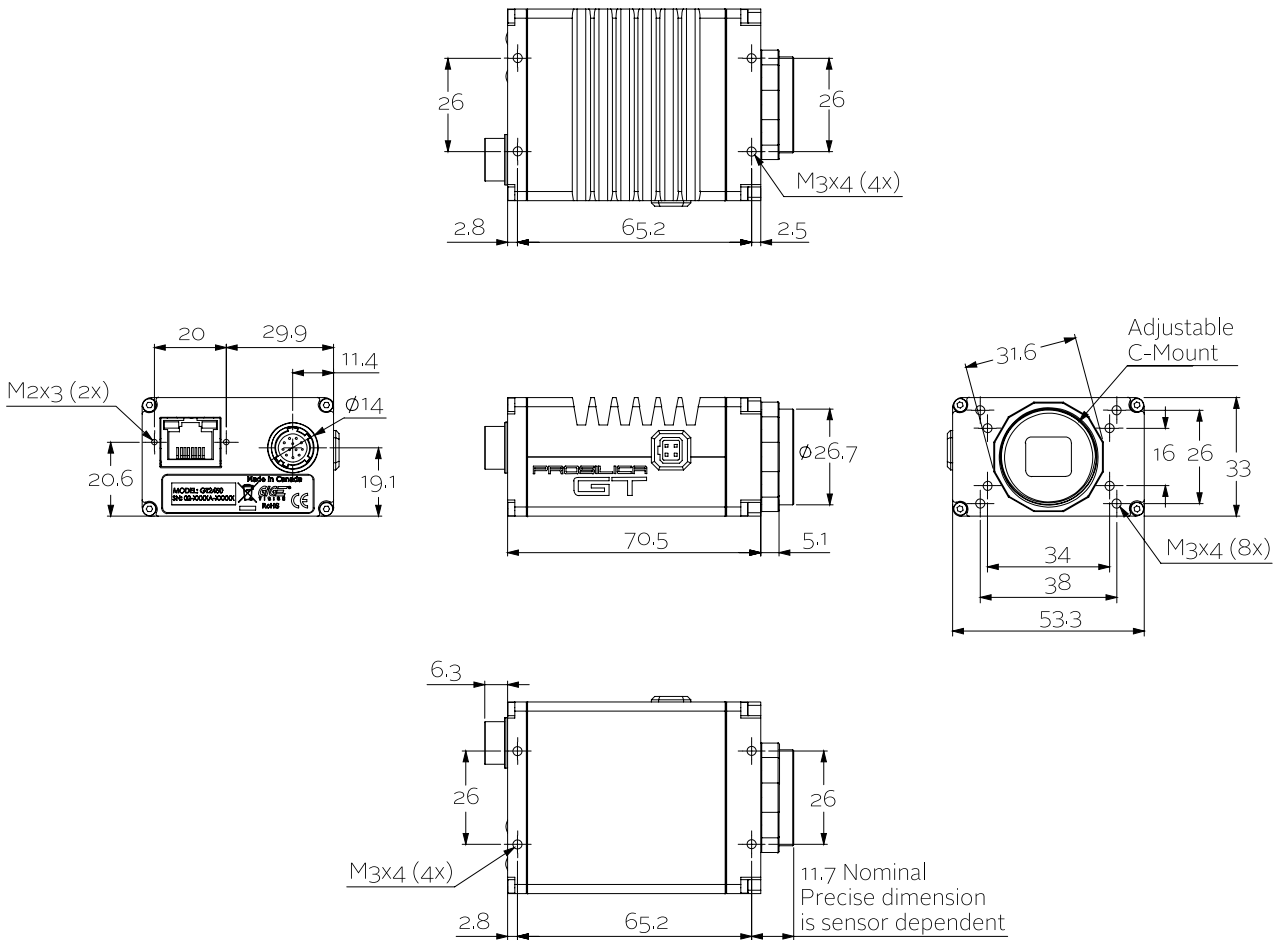
Prosilica GT1600/GT1600C 功能包括:

- Precision Time Protocol (IEEE 1588)
- 相机和传感器温度监控
- 自动光圈控制 (P-Iris 和 DC-Iris)



- 感兴趣的图像区域 (AOI), 适用于自动功能的单独感兴趣的图像区域 (AOI)
- binning 像素合并
- 自动增益 (手动增益控制: 0 - 26 dB)
- 自动曝光时间 (手动控制曝光时间: 10 μ s - 68.7 s)
- 自动白平衡
- gamma 校正
- 色调、饱和度、色彩校正
- 流字节/秒 (便捷的带宽控制)
- 流保持
- 同步输出模式: 触发准备、输出、曝光、读出、成像、闪光灯、GPO
- 事件通道
- 大容量数据
- 可保存的用户设置
- Non-volatile memory 1024 KByte (for selected models only)

外形尺寸





应用场景

Prosilica GT1600/GT1600C 适用于多种应用，包括：

- 室外成像
- 交通成像 / ITS
- 公共安全和监控
- 工业检测
- 机器视觉
- 军事和太空应用