

Manta G-917



- 多功能 900 万像素相机
- 920 万像素时最高帧率 10.1 fps
- 以太网供电（可选）
- 视频可变光圈镜头控制

基本描述

配有索尼 ICX814 传感器的 GigE 相机

Manta G-917B/G-917C 包含 1 个索尼 ICX814 传感器，配备 ExView HAD II 技术和 900 万像素分辨率。这款新型传感器具备出色的图像质量和高分辨率。

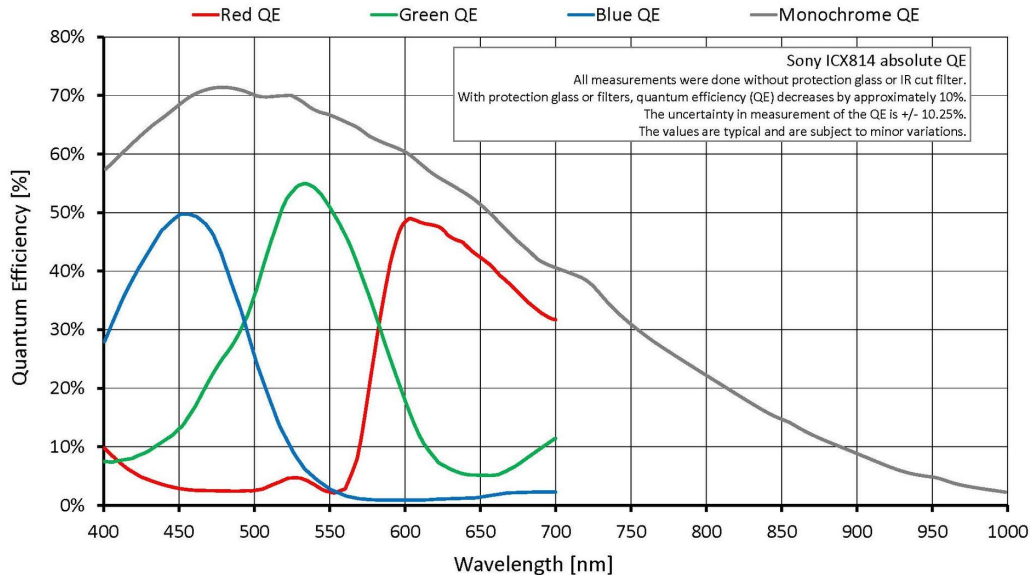
可选配件

- PoE（以太网供电）
- 各种红外截止/穿透滤镜和镜头接口
- 白色医用外壳

性能参数

Manta	G-917
接口	IEEE 802.3 1000BASE-T, IEEE 802.3af (PoE) optional
分辨率	3384 (H) × 2710 (V)
传感器	Sony ICX814
传感器类型	CCD Progressive
传感器尺寸	Type 1
像元尺寸	3.69 μm × 3.69 μm
标准镜头接口	C-Mount
最大满帧帧率	10.1 fps
ADC	14 bit
缓存 (RAM)	128 MByte
非易失性内存 (Flash)	1024 KByte (for selected models only)
输出	

Manta	G-917
Bit位数	8/14 (mono) - 8/12 (color) bit
黑白像素格式	Mono8, Mono12Packed, Mono12
YUV彩色像素格式	YUV411Packed, YUV422Packed, YUV444Packed
RGB彩色像素格式	RGB8Packed, BGR8Packed
原始像素格式	BayerRG8, BayerRG12, BayerRG12Packed
通用输入输出(GPIOs)	
光耦 I/Os	2 inputs, 2 outputs
RS232	1
工作条件/尺寸	
工作温度	+5 °C to +45 °C ambient (without condensation)
电源要求 (DC)	8 to 30 VDC; PoE
功耗	4.0 W at 12 VDC; 4.7 W PoE
重量	190 g; 200 g (PoE)
尺寸(L × W × H in mm)	86.3 × 44 × 29 (including connectors)
符合规范	CE: 2014/30/EU (EMC), 2011/65/EU, including amendment 2015/863/EU (RoHS); FCC Class B; CAN ICES-003



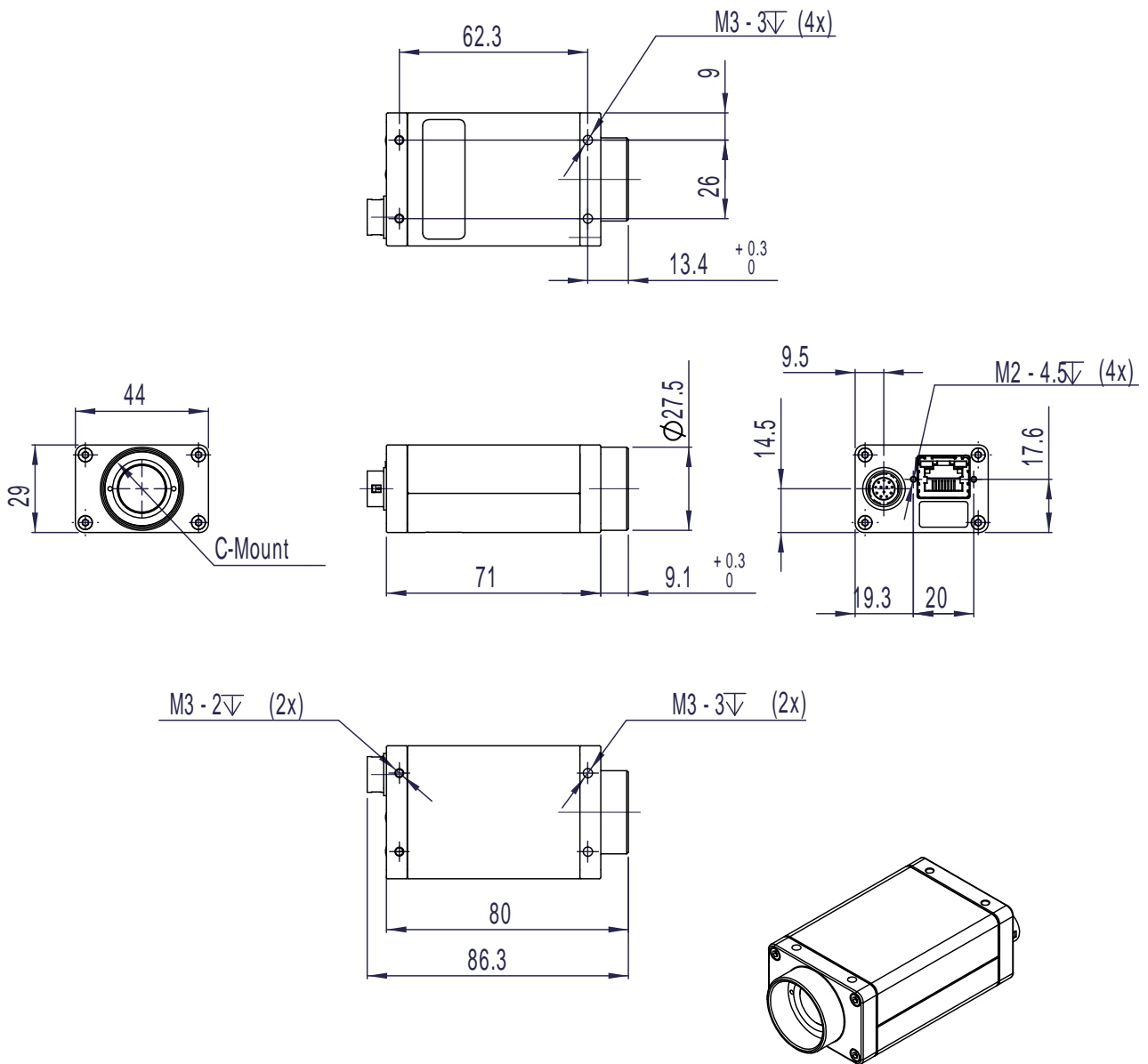
特性

- 视频自动光圈调整
- 感兴趣的图像区域 (ROI), 适用于自动功能的单独感兴趣的图像区域
- Binning 像素合并



- 抽取
- 自动增益 (手动增益控制: 0 - 32 dB)
- 自动曝光时间 (42 μ s - 38 s)
- 自动白平衡
- Look-up table (可编程)
- Gamma 校正
- 色调、饱和度、色彩校正
- 流字节/秒 (便捷的带宽控制)
- 流保持
- 同步输出模式: 触发准备、输出、曝光、读出、成像、闪光灯、GPO
- 事件通道
- 大容量数据
- 可保存的用户设置
- Non-volatile memory 1024 KByte (for selected models only)

外形尺寸





应用场景

Manta G-917 是一款 900 万像素的 GigE 相机，具备出色的图像质量和多个可选模块化配件。适用于多种应用。

典型应用：

- 机器视觉
- 高分辨率监控
- 高分辨率质量控制
- 大范围扫描
- 航拍成像
- ITS（智能交通解决方案）
- 更多...