



Guppy PRO

F-032



- 紧凑的VGA相机
- 坚固耐用的金属外壳
- ICX424 CCD 传感器
- 光耦 I/O

基本描述

使用Sony ICX424传感器和1394b接口的工业相机

Guppy PRO F-032B/C是一款使用Sony ICX424 CCD传感器和1394b快速接口的工业相机。在满分辨率下，它的帧速可以达到82fps。Guppy PRO相机实现了最佳的性价比。

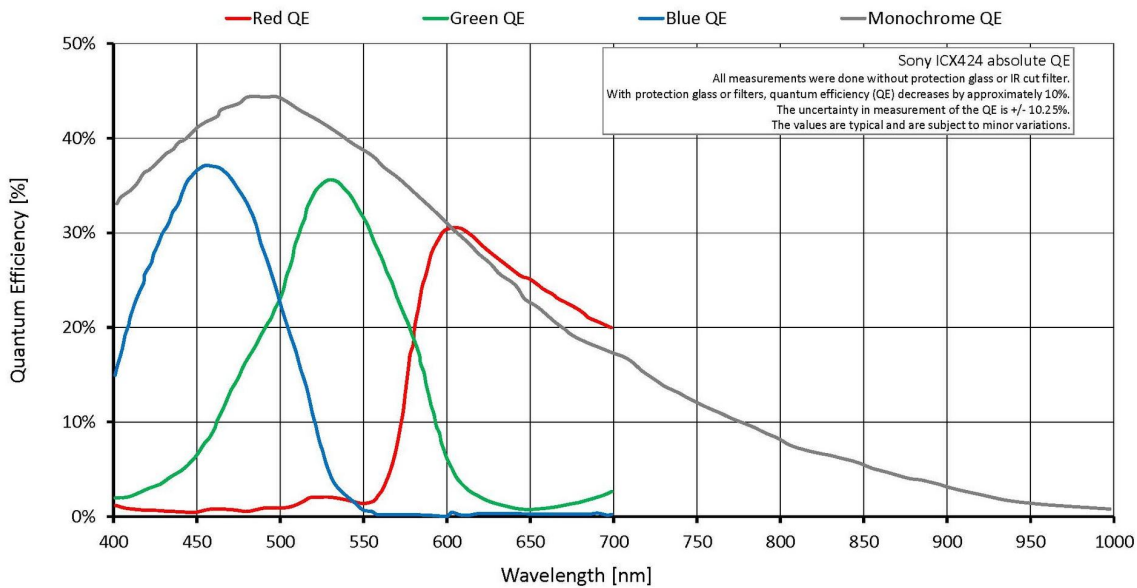
可选项

- 各种红外截止/通过滤片
- 白色医疗外壳

性能参数

Guppy PRO	F-032
接口	IEEE 1394b - 800 Mb/s, 1 port
分辨率	656 × 492
传感器	Sony ICX424
传感器类型	CCD Progressive
传感器尺寸	Type 1/3
像元尺寸	7.4 μm × 7.4 μm
标准镜头接口	C-Mount
最大满帧帧率	82 fps
ADC	12 bit
缓存 (RAM)	
非易失性内存 (Flash)	192 KByte (仅限于选定型号)
	输出
Bit位数	8-12 bit
黑白像素格式	8/12/16

Guppy PRO	F-032
RGB彩色像素格式	RGB8
原始像素格式	8/12/16
光耦 I/Os	通用输入输出(GPIOs) 1/3
工作温度	工作条件/尺寸 +5 °C to +45 °C
电源要求 (DC)	8 V to 36 V
功耗	<3.5 W (@ 12 VDC)
重量	80 g
尺寸(L × W × H in mm)	44.8 × 29 × 29 mm incl. connectors
符合规范	CE: 2014/30/EU (EMC), 2011/65/EU (RoHS); FCC Class B



特性

- LUT (查找表)
- gamma 校正
- 色彩校正
- AOI (感兴趣的图像区域), 为自动调整功能而设的专用 AOI
- Binning 像素合并
- 局部采样
- 自动增益 (手动增益控制: 0 - 24.4 dB)
- 自动曝光 (37 μ s - 67 s)

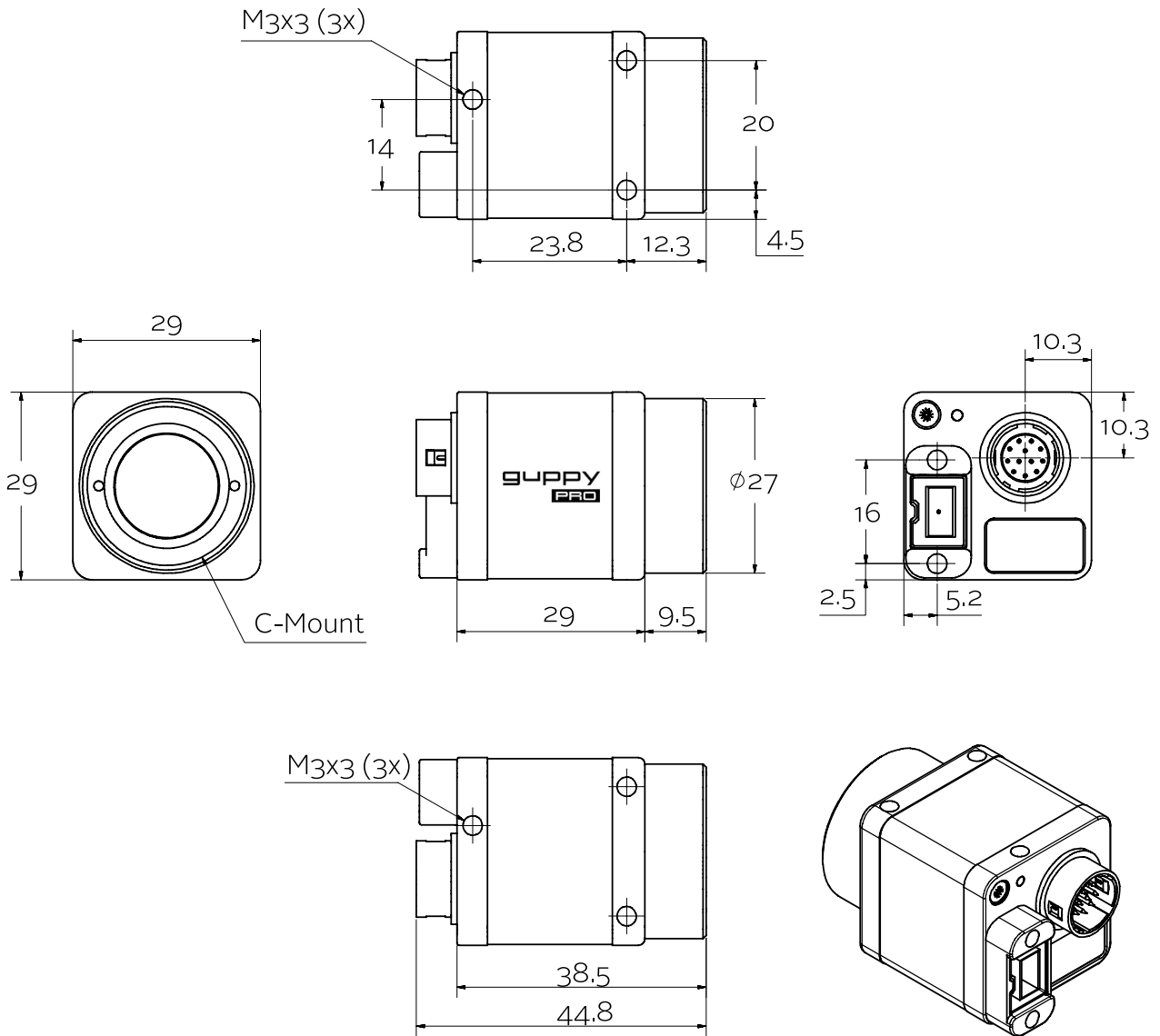


- 触发可编程, 比如电平触发, 单触发, 多次触发, 触发延迟
- 用户设置可存储
- 非易失性用户内存 192 kB (仅限于选定型号)

供货范围

- 相机和IEEE 1394b线缆(其他配置可应要求提供)

外形尺寸





应用场景

Guppy PRO F-032B/C是款适合多种应用的超紧凑1394b接口的相机。

典型应用：

- 机器视觉
- 机器人
- 后勤
- 安全和监控
- 制药业
- 食品检测
- 动作分析
- 智能交通系统 (ITS) / 交通监控