



# Guppy PRO

## F-033



- 紧凑的 VGA 相机
- 坚固的金属外壳
- 1/2" CCD 感光器
- 光耦 I/Os

使用 ICX414 和 1394b 接口的VGA小尺寸CCD相机

Guppy PRO F-033B/C是一款使用Sony ICX414 CCD感光器和1394b快速接口30万像素的工业相机。在满分辨率下，它的帧速可以达到85fps。通过缩小图像尺寸，可以达到更高的帧速。  
可选项

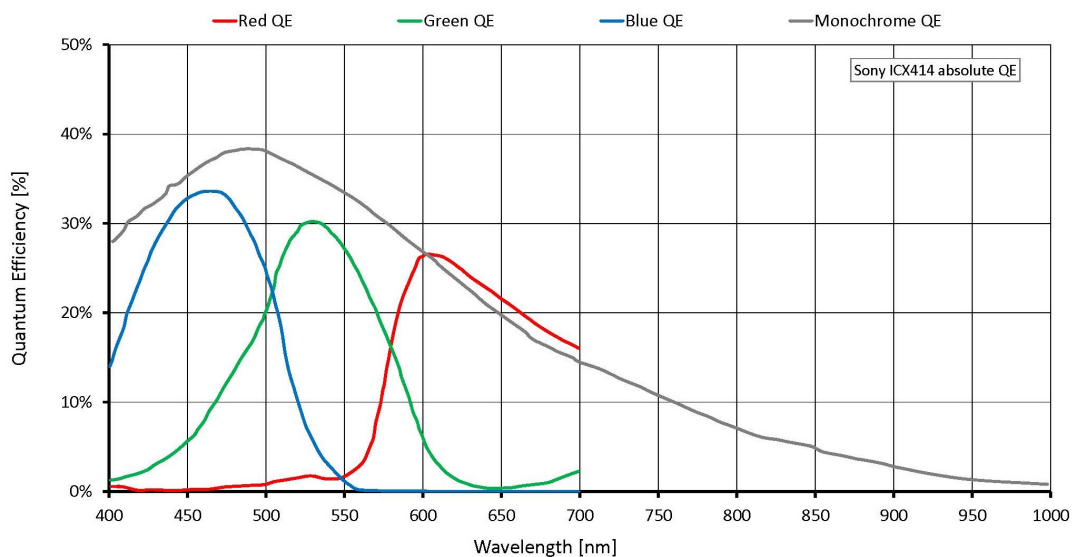
- 各种红外截止/通过滤片
- 白色医疗外壳

## 性能参数

Guppy PRO	F-033
接口	IEEE 1394b - 800 Mb/s, 1 port
分辨率	656 × 492
传感器	Sony ICX414
传感器类型	CCD Progressive
传感器尺寸	Type 1/2
像元尺寸	9.9 μm × 9.9 μm
Lens mount (default)	C-Mount
最大满帧帧率	85 fps
ADC	14 Bit
缓存 (RAM)	
非易失性内存 (Flash)	192 KByte (仅限于选定型号)
	输出
Bit位数	8-12 Bit
黑白像素格式	8/12/16
RGB彩色像素格式	RGB8

Guppy PRO	F-033
原始像素格式	8/12/16
通用输入输出(GPIOs)	
光耦 I/Os	1/3
工作条件/尺寸	
工作温度	+5 °C to +45 °C
电源要求 (DC)	8 V to 36 V
功耗	<3.5 W (@ 12 VDC)
重量	80 g
尺寸(L × W × H in mm)	44.8 × 29 × 29 mm incl. connectors
符合规范	CE: 2014/30/EU (EMC), 2011/65/EU, including amendment 2015/863/EU (RoHS); FCC Class B

## 量子转换效率



## 特性

- LUT (查找表)
- gamma 校正
- 色彩校正
- AOI (感兴趣的图像区域), 为自动调整功能而设的专用 AOI
- Binning 像素合并
- 局部采样
- 自动增益 (手动增益控制: 0 - 24.4 dB)

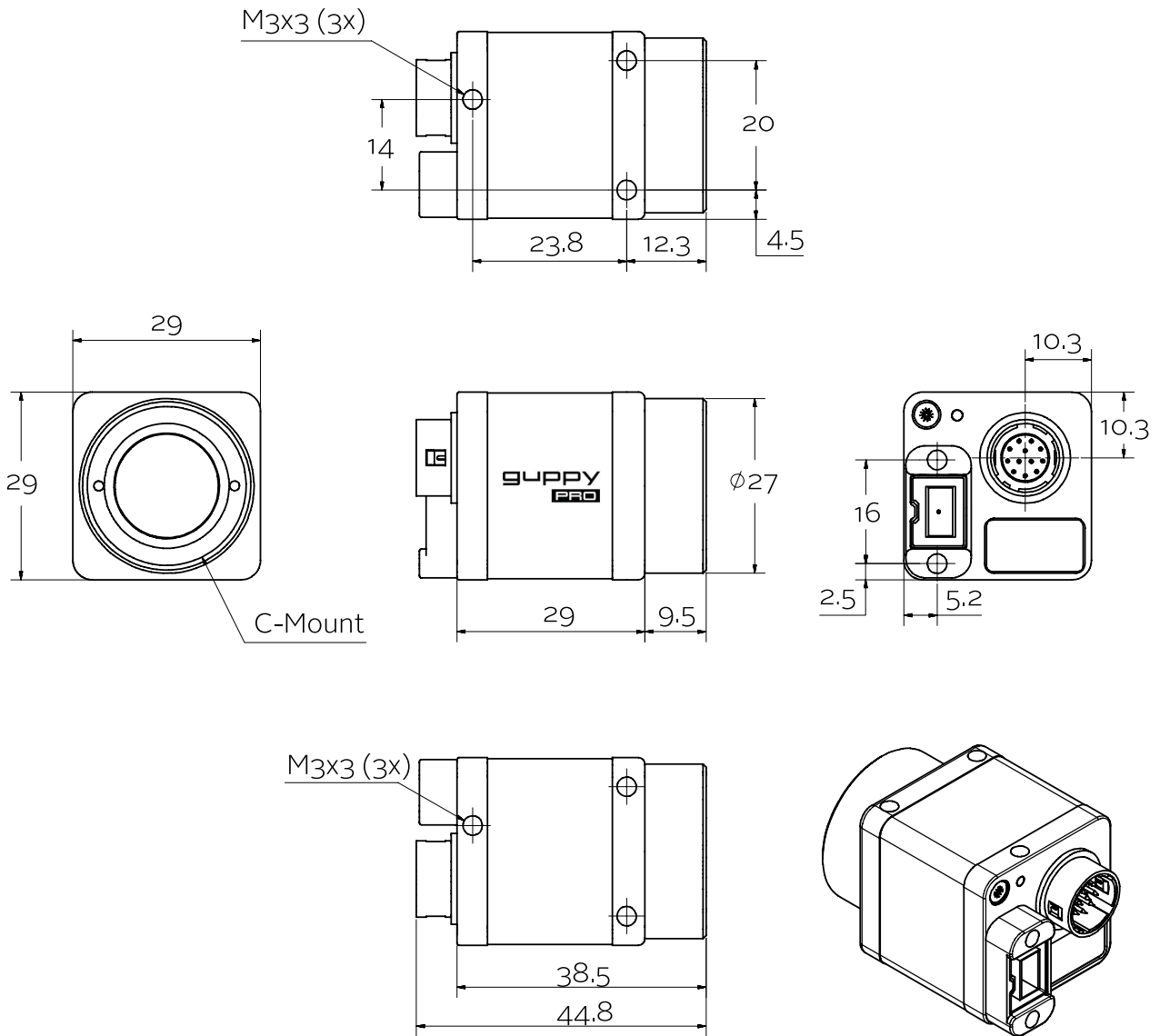


- 自动曝光 (31  $\mu$ s – 67 s)
- 触发可编程, 比如电平触发, 单触发, 多次触发, 触发延迟
- 用户设置可存储
- 非易失性内存 192Kb (仅限于选定型号)

## 供货范围

- 相机和IEEE 1394b线缆(其他配置可应要求提供)

## 外形尺寸





## 应用场景

这款主流的质优价廉相机可广泛用于各种成像应用场景中。得益于其紧凑的外形，Guppy PRO F-033B/C 非常适合于对空间要求严格的应用场景中。

- 机器视觉
- 机器人（坚固的外形，较轻的质量）
- 质量控制
- 半导体检测
- 工业检测
- 智能交通系统 (ITS) / 交通监控
- 更多...